

**4127-2—
2005**

2

**ISO 4127-2:1980
Shipbuilding — Inland vessels — Fairleads —
Part 2 : Roller fairleads
(IDT)**

m
3
co

LD



2006

27 2002 . 184- « — 1.0—2004 « », »

1 « » « » -
4

2 005 « »

3 28 2005 . 401- -

4 4127-2:1980 « .
2. » (ISO 4127-2:1980
«Shipbuilding — Inland vessels — Fairleads — Part 2 : Roller fairleads»)

5 « », — -
« ».
() « ».
« ».

2

Shipbuilding. Inland vessels. Fairleads. Part 2. Roller fairleads

— 2007—01—01

1

2

2.1

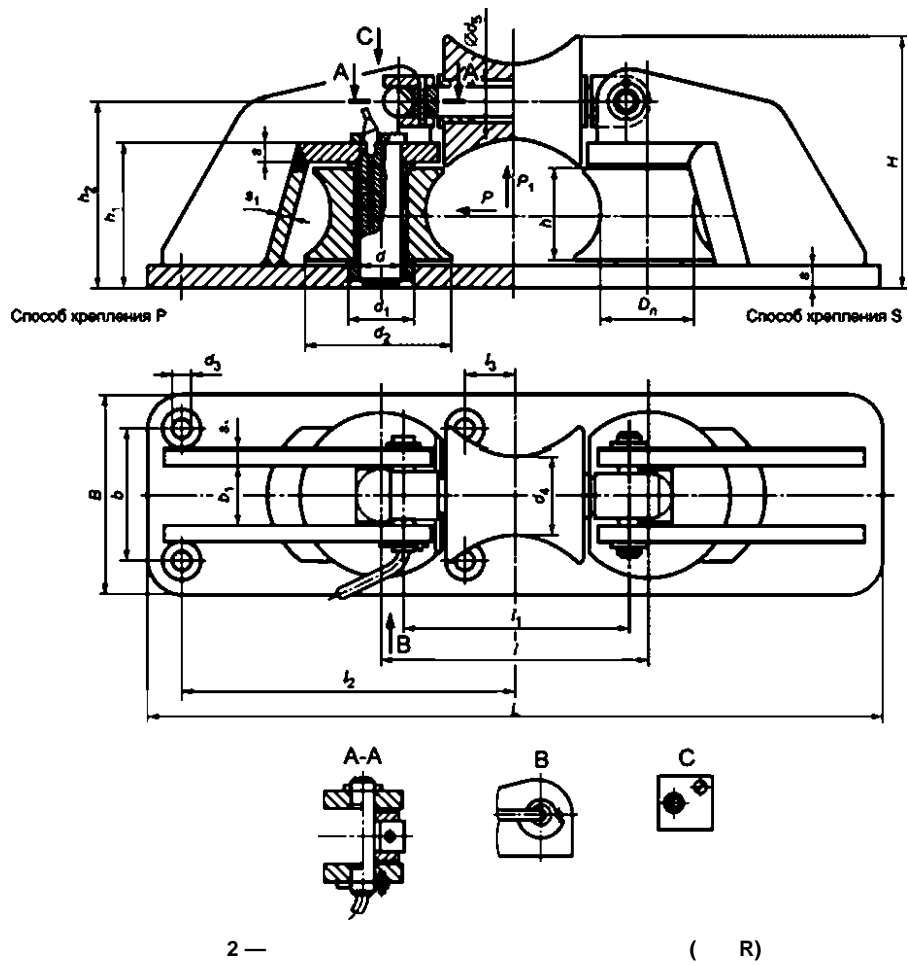
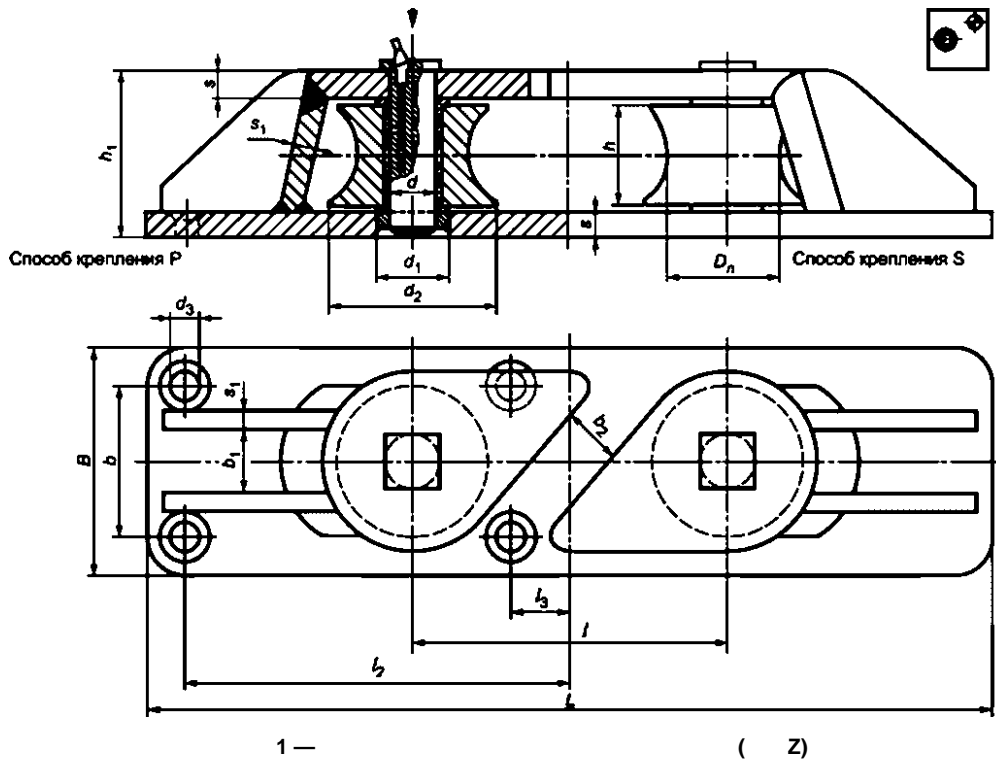
Z—

R—

2.2

—

S—



2.3

Z—80; : 150;
R—80,100; 125: 150.

3

3.1
1 2.

1 2 -

1— (Z)

		<i>d</i>		<*2	<*	<i>h</i>		<i>L</i>	<i>1</i>		
I	80	32	60	120	18	76	126	640	240	290	48
II	100	40	70	160	22	96	154	800	300	365	60
111	150	60	100	220	28	132	216	1200	450	560	90

1

	<i>b</i>			3	«1			
170	110	48	44	20	16	75	13	36
210	140	60	58	24	20	125	20	48
315	210	90	82	36	30	220	33	72

2— (R)

		<i>d</i>	<*1	<*2	«3		<*5		<i>h</i>		*2	<i>L</i>	/	6
I	80	32	60	120	18	60	26	218	76	126	158	640	240	200
11	100	40	70	160	22	75	32	278	96	154	198	800	300	250
111	125	50	87	200	27	94	40	350	120	195	250	1000	375	310
IV	150	60	100	220	28	110	48	392	132	216	282	1200	450	375

^2	(\$	sj		b	*>1				
								Pi	-	-
290	48	20	16	170	110	48	75	15	13	36
365	60	24	20	210	140	60	125	25	20	48
455	75	30	25	262	175	75	200	31	26	64
550	90	36	30	315	210	90	220	44	33	72

3.2

220 .

: 75,125,

4

— 245 ;
 — 236 ;
 — 353 ;

5

6

6.1 — ,
 6.2 — ,
 6.3 .

629.5.028.72:006.354

47.060

46

64 1200

:

,

,

14.06.2006.

18.07.2006.

60x84%.

0.93. - 0.45. 128 467. 3052.

« », 123995 .. 4.

www.gostinfo.ru info@gostinfo.ru

« »

« » — . « », 105062 , ., 6