

9389—75

. -

4.4	-	!
	10446—80.	10446-80.

(N° 7 2003 .)

9389—75
 (. .V* 5, ,, 6—2002 (.
 2003 .) .4" 1, 2, 3, 4, 5)

4.6.	-	-
	1545 — 80.	1545-80,
	-	-
	-	-
	100 <i>d id</i> —) ,	100 / (<i>d</i> —) .
	50 500 .	50 500 .
		-
		-

(6 2007 .)

9389-75

Carbon steel spring wire.
Specifications

77.140.65
12 2100

01.01.77

(, . 3).

1.

1.1. :
) :

1, 2, 2 , 3.

) 3; :

— 1, 2, 3

— , 2 —

1.2.
.1.

0,14			0,90		
0,15			1,00		
0,16			1,10		
0,18			1,20		
0,20			1,30		
0,22	+0,005	+0,020	1,40	+0,015	+0,020
0,25	-0,003	-0,015	1,50	-0,013	
0,28			1,60		
0,30			1,70		
0,32			1,80		
0,36			1,90		
0,40					
0,45			2,00		
0,50		+0,020	2,10		
0,56			2,20		
0,60	+0,010		2,30	+0,020	+0,030
0,63			2,50		
0,70			2,80		
0,80			3,00		
3,20		+0,030	6,00		
3,50			6,30		
3,60			6,50	+0,030	
4,00	+0,030		6,70		
4,20	-0,020		7,00		+
4,50		+0,040			
5,00			7,50		
5,60			8,00	+0,040	

1. :

2. 1.

1.1, 1.2. (, .3, 4).
1.3.

1, 1,20 :
—1— —1,2 9389—75
3, 2,0 :
—3—2 9389—75
2, 1,20 :
—2 —1,2 9389—75

(, . 3).

2.

2.1.

1050, 14959, 1435
 -2 -7,
 2,
 0,030 % 2 0,035 %

2

	, %							
-2	0,86-0,91	0,20-0,40	0,17-0,37	0,020	0,020	0,05	0,05	0,10
-7	0,68-0,76	0,50-0,80	0,17-0,37	0,030	0,020	0,05	0,05	0,04

(2.2. , . 2, 3).

(2.3. , . 3).

2.4. (. 3).

3 3 % . 1, 2 1,5 % , 2—2,5 %, 1

2.5. 3,0 3,0 180°, 3,0 6,0 6,0

2.4, 2.5. (2.5 . , . 3, 4).

2.56.

(200 ± 0,5)
 0,3
 2.5 , 2.56. (, . 3).

	, / 2(/ 2)			, / 2(/ 2),												
	1	2, 2	3													
				1	1, 2, 2, 3	1	2, 2	3	1	2	2	3	1	2	2	3
0,14	2740-3090 (280-315)	2300-2740 (235-280)	1810-2300 (185-235)	300 (31)	300 (31)	340 (35)	440 (45)	490 (50)	35	35	35	35	35	35	35	35
0,15	2740-3090 (280-315)	2300-2740 (235-280)	1810-2300 (185-235)	300 (31)	300 (31)	340 (35)	440 (45)	490 (50)	34	34	34	34	34	34	34	34
0,16	2740-3090 (280-315)	2300-2740 (235-280)	1810-2300 (185-235)	300 (31)	300 (31)	340 (35)	440 (45)	490 (50)	33	33	33	33	33	33	33	33
0,18	2740-3090 (280-315)	2300-2740 (235-280)	1810-2300 (185-235)	300 (31)	300 (31)	340 (35)	440 (45)	490 (50)	31	31	33	31	31	31	33	31
0,20	2700-3040 (275-310)	2260-2700 (230-275)	1770-2260 (180-230)	300 (31)	300 (31)	340 (35)	440 (45)	490 (50)	30	30	32	30	30	30	32	30
0,22	2700-3040 (275-310)	2260-2700 (230-275)	1770-2260 (180-230)	300 (31)	300 (31)	340 (35)	440 (45)	490 (50)	29	29	32	29	29	29	32	29
0,25	2700-3040 (275-310)	2260-2700 (230-275)	1770-2260 (180-230)	300 (31)	300 (31)	340 (35)	440 (45)	490 (50)	27	27	32	27	27	27	32	27
0,28	2700-3040 (275-310)	2260-2700 (230-275)	1770-2260 (180-230)	290 (30)	290 (30)	340 (35)	440 (45)	490 (50)	26	26	31	26	26	26	31	26
0,30	2700-3040 (275-310)	2260-2700 (230-275)	1770-2260 (180-230)	280 (29)	280 (29)	340 (35)	440 (45)	490 (50)	23	23	31	23	23	23	31	23
0,32	2650-2990 (270-305)	2210-2650 (225-270)	1720-2210 (175-225)	270 (28)	280 (29)	340 (35)	440 (45)	490 (50)	22	22	30	22	22	22	30	22
0,36	2650-2990 (270-305)	2210-2650 (225-270)	1720-2210 (175-225)	260 (27)	280 (29)	340 (35)	440 (45)	490 (50)	22	22	30	22	22	22	30	22
0,40	2600-2940 (265-300)	2160-2600 (220-265)	1670-2160 (170-220)	250 (25)	280 (29)	340 (35)	440 (45)	490 (50)	21	21	28	21	20	21	28	21
0,45	2600-2940 (265-300)	2160-2600 (220-265)	1670-2160 (170-220)	240 (24)	260 (27)	340 (35)	440 (45)	490 (50)	20	20	28	20	17	20	28	20
0,50	2600-2940 (265-300)	2160-2600 (220-265)	1670-2160 (170-220)	230 (23)	260 (27)	340 (35)	440 (45)	490 (50)	20	20	27	20	16	19	27	19
0,56	2600-2940 (265-300)	2160-2600 (220-265)	1670-2160 (170-220)	210 (21)	260 (27)	340 (35)	440 (45)	490 (50)	20	20	27	20	16	19	27	19
0,60	2600-2940 (265-300)	2160-2600 (220-265)	1670-2160 (170-220)	200 (20)	240 (24)	340 (35)	440 (45)	490 (50)	20	20	25	20	16	18	25	18
0,63	2550-2890 (260-295)	2160-2550 (220-260)	1670-2160 (170-220)	190 (19)	240 (24)	340 (35)	390 (40)	490 (50)	20	20	25	20	16	18	25	18
0,70	2550-2890 (260-295)	2160-2550 (220-260)	1670-2160 (170-220)	180 (18)	240 (24)	340 (35)	390 (40)	490 (50)	20	20	25	20	16	18	25	18
0,80	2550-2890 (260-295)	2110-2550 (215-260)	1670-2110 (170-215)	170 (17)	230 (23)	340 (35)	440 (45)	490 (50)	20	20	25	20	16	17	24	17
0,90	2500-2790 (255-285)	2110-2500 (215-255)	1620-2110 (165-215)	160 (16)	230 (23)	290 (30)	390 (40)	490 (50)	20	20	24	20	16	17	24	17
1,00	2450-2740 (250-280)	2060-2450 (210-250)	1570-2060 (160-210)	150 (15)	220 (22)	290 (30)	390 (40)	490 (50)	20	20	24	20	16	17	24	17
1,10	2400-2700 (245-275)	2010-2400 (205-245)	1520-2010 (155-205)	150 (15)	220 (22)	290 (30)	390 (40)	490 (50)	20	20	24	20	16	17	24	17
1,20	2350-2650 (240-270)	1960-2350 (200-240)	1520-1960 (155-200)	150 (15)	210 (21)	290 (30)	390 (40)	440 (45)	20	20	24	20	16	17	24	17
1,30	2300-2600 (235-265)	1960-2300 (200-235)	1520-1960 (155-200)	150 (15)	210 (21)	290 (30)	340 (35)	440 (45)	20	20	24	20	16	17	24	17
1,40	2260-2550 (230-260)	1910-2260 (195-230)	1470-1960 (150-200)	150 (15)	200 (20)	290 (30)	340 (35)	440 (45)	20	20	24	20	16	17	24	17
1,50	2210-2500 (225-255)	1860-2210 (190-225)	1420-1860 (145-190)	150 (15)	200 (20)	290 (30)	340 (35)	440 (45)	20	20	24	20	16	17	24	17
1,60	2160-2450 (220-250)	1860-2160 (190-220)	1420-1860 (145-190)	150 (15)	200 (20)	290 (30)	290 (30)	440 (45)	20	20	24	20	16	17	24	17

	, / 2 (/ 2)			, / 2 (/ 2),													
	1	2, 2	3														
				1	1, 2, 2, 3	1	2, 2	3	1	2	2	3	1	2	2	3	
1,70	2060-2350 (210-240)	1770-2060 (180-210)	1370-1770 (140-180)	150 (15)	200 (20)	290 (30)	290 (30)	390 (40)	20	20	24	20	15	17	24	17	
1,80	2060-2350 (210-240)	1770-2060 (180-210)	1370-1770 (140-180)	150 (15)	200 (20)	290 (30)	290 (30)	390 (40)	20	20	23	20	15	17	24	17	
1,90	2010-2300 (205-235)	1770-2010 (180-205)	1370-1770 (140-180)	150 (15)	200 (20)	290 (30)	250 (25)	390 (40)	20	20	23	20	14	16	23	16	
2,00	2010-2260 (205-230)	1770-2010 (180-205)	1370-1770 (140-180)	150 (15)	200 (20)	250 (25)	250 (25)	390 (40)	15	16	23	16	14	16	23	16	
2,10	1960-2210 (200-225)	1720-1960 (175-200)	1370-1720 (140-175)	150 (15)	200 (20)	250 (25)	250 (25)	340 (35)	15	16	22	16	14	16	22	16	
2,20	1910-2160 (195-220)	1670-1910 (170-195)	1320-1670 (135-170)	150 (15)	200 (20)	250 (25)	250 (25)	340 (35)	15	15	22	15	13	15	22	15	
2,30	1910-2160 (195-220)	1670-1910 (170-195)	1320-1670 (135-170)	150 (15)	200 (20)	250 (25)	250 (25)	340 (35)	15	16	21	15	13	15	21	15	
2,50	1810-2060 (185-210)	1620-1860 (165-190)	1270-1620 (130-165)	150 (15)	200 (20)	250 (25)	250 (25)	340 (35)	15	15	21	15	12	15	21	15	
2,80	1770-2010 (180-205)	1620-1860 (165-190)	1270-1620 (130-165)	150 (15)	200 (20)	250 (25)	250 (25)	340 (35)	15	15	19	15	11	14	19	14	
3,00	1720-1960 (175-200)	1620-1860 (165-190)	1270-1620 (130-165)	150 (15)	200 (20)	250 (25)	250 (25)	340 (35)	15	15	18	15	10	13	18	13	
3,20	1720-1960 (175-200)	1520-1770 (155-180)	1230-1520 (125-155)	150 (15)	200 (20)	250 (25)	250 (25)	290 (30)	15	15	18	15	10	13	18	13	
3,50	1670-1910 (170-195)	1520-1770 (155-180)	1230-1520 (125-155)	150 (15)	200 (20)	250 (25)	250 (25)	290 (30)	15	15	18	15	8	13	18	13	
3,60	1670-1910 (170-195)	1520-1770 (155-180)	1230-1520 (125-155)	150 (15)	200 (20)	250 (25)	250 (25)	290 (30)	15	15	18	15	7	13	18	13	
4,00	1620-1860 (165-190)	1470-1720 (150-175)	1180-1470 (120-150)	150 (15)	200 (20)	250 (25)	250 (25)	290 (30)	15	15	18	15	6	13	18	13	
4,20	1570-1810 (160-185)	1420-1670 (145-170)	1130-1420 (115-145)	150 (15)	200 (20)	250 (25)	250 (25)	290 (30)	15	15	16	15	6	12	16	12	
4,50	1520-1770 (155-180)	1370-1620 (140-165)	1130-1370 (115-140)	150 (15)	200 (20)	250 (25)	250 (25)	250 (25)	15	15	16	15	6	12	16	12	
5,00	1470-1720 (150-175)	1370-1620 (140-165)	1130-1370 (115-140)	150 (15)	200 (20)	250 (25)	250 (25)	250 (25)	15	15	15	15	4	9	13	9	
5,60	1420-1670 (145-170)	1320-1570 (135-160)	1080-1320 (110-135)	150 (15)	200 (20)	250 (25)	250 (25)	250 (25)	15	15	15	15	4	6	8	6	
6,00	1420-1670 (145-170)	1320-1570 (135-160)	1080-1320 (110-135)	150 (15)	200 (20)	250 (25)	250 (25)	250 (25)	15	15	15	15	2	4	6	4	
6,30	—	1230-1420 (125-145)	1030-1230 (105-125)	—	200 (20)	—	210 (21)	200 (20)									
6,50	—	1230-1420 (125-145)	1030-1230 (105-125)	—	200 (20)	—	200 (20)	200 (20)									
6,70	—	1230-1420 (125-145)	1030-1230 (105-125)	—	200 (20)	—	200 (20)	200 (20)									
7,00	—	1230-1420 (125-145)	1030-1230 (105-125)	—	200 (20)	—	200 (20)	200 (20)									
7,50	—	1230-1420 (125-145)	1030-1230 (105-125)	—	200 (20)	—	200 (20)	200 (20)									
8,00	—	1230-1420 (125-145)	1030-1230 (105-125)	—	200 (20)	—	200 (20)	200 (20)									

1. : () 250 1, 2, 2
100 / 2 (10 / 2); 1,6 — 150 / 2 (15 / 2). 1, 6 — 200 / 2 (20 / 2),
250 .3. ()
2. ,
3. 2, 2, 2,5 50 (5) / 2 (/ 2).
(1570—1770 / 2 (160—180 / 2).
, . 3, 4, 5,).

2.6.

« ».

250

2.7.

.5.

5*

0,25	0,3	1,00 1,50	10,0
. 0,25 0,50 »	1,0	» 1,50 » 3,00 »	20,0
» 0,50 » 1,00 »	5,0	» 3,00	30,0

50 %

. 5

10 %

()

1 .

2.6, 2.7. (

, . 3).

3.

3.1.

(, . 2).

3.2.

3.3.

10 %
2 %

20 %

(, . 3).

3.4.

(),

(, . 1,3).

* .4. (, . 3).

4.

4.1.

(4.2. , . 1).

6507 4381

(4.3. , . 3).

— -

4.4.

10446.

4.5.

.2.5.

(4.6. , . 4).

100d (d —

1545,

50

500

0,8

01.01.90

(4.7. , . 3, 5).

4.8.

10447.

1763.

4.8.

. 2.5

(4.9. , . 3).

(200 ± 0,5)
2), 10

6507,

(-

28840

3

4.10.

4.9, 4.10. (, . 3).

5.

5.1.

0,60
17308

(, . 3).

5.2. () -203
-203 38-1011331 -17 10877.
(),

(3, 5).
5.3. 0,20
18617 -

0,20

10396 -170,

3282

8828 9569 (8273

10354, 16272 ;

15846.
(1, 3).
5.3 . 1500 .

24597. 21650,

(3).
5.4. ;

;

(1, 3).
5.5. (2).
5.6. -

;

15102,

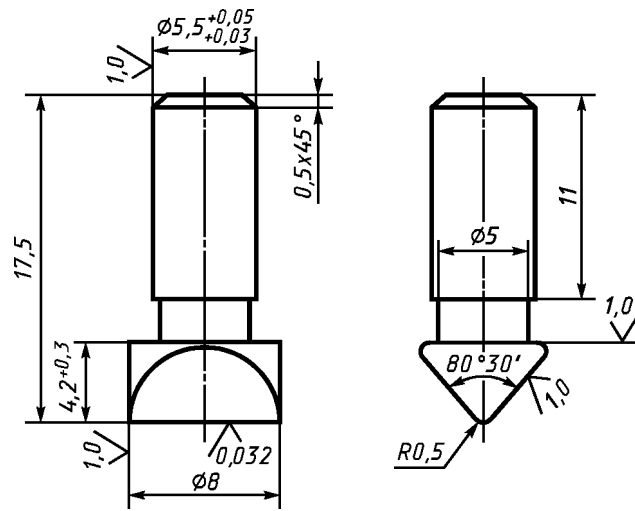
20435, 22225. 5 15150.

5.7. — 3 15150.
5.6, 5.7. (3).
5.8. — 14192.
(, . 3).

1000

		1000 ,			1000 ,
	, 2			, 2	
0,14	0,0154	0,1208	2,00	3,14	24,65
0,15	0,0177	0,1387	2,10	3,46	27,19
0,16	0,0201	0,1578	2,20	3,80	29,83
0,18	0,0254	0,1994	2,30	4,15	32,58
0,20	0,0314	0,2465	2,50	4,91	38,54
0,22	0,0380	0,298	2,80	6,16	48,36
0,25	0,0491	0,385	3,00	7,07	55,50
0,28	0,0616	0,484	3,20	8,04	63,11
0,30	0,0707	0,555	3,40	9,08	71,28
0,32	0,0804	0,631	3,50	9,62	75,52
0,36	0,1018	0,80	3,60	10,18	79,9
0,40	0,1257	0,99	4,00	12,57	98,7
0,45	0,159	1,25	4,20	13,85	108,7
0,50	0,196	1,54	4,50	15,90	124,8
0,56	0,246	1,93	5,00	19,63	154,2
0,60	0,283	2,22	5,60	24,63	193,3
0,63	0,312	2,45	6,00	28,3	221,0
0,70	0,385	3,02	6,30	31,7	244,4
0,75	0,442	3,47	6,50	33,2	260,5
0,80	0,503	3,95	6,70	35,3	276,8
0,85	0,567	4,45	7,00	38,5	302,1
0,90	0,636	4,99	7,50	44,2	346,8
1,00	0,785	6,17	8,00	50,3	394,6
1,10	0,950	7,46			
1,20	1,131	8,88			
1,30	1,327	10,42			
1,40	1,539	12,08			
1,50	1,767	13,87			
1,60	2,01	15,78			
1,70	2,27	17,82			
1,80	2,54	19,94			
1,90	2,84	22,26			

9389—75



— -15, 10 , 12 . — HRC 48—50.

	I	0,10
	1, 2, 2 , 3	0,17
	1, 2, 2 , 3	0,30

= ”

—
—

, / 2;

, / 2.

2,3.(, . 3).

1.

2.

17.07.75 1830

(5 20 1 2001 .)

:

	« »
--	-----

3.

9389-60

4.

-

1050-88	2.1	14192-96	5.8
1435-99	2.1	14959-79	2.1
1763-68	4.7	15102-75	5.6
3282-74	5.3	15150-69	5.6; 5.7
4381-87	4.2	15846-2002	5.3
6507-90	4.2; 4.9	16272-79	5.3
8273-75	5.3	17308-88	5.1
8828-89	5.3	18617-83	5.3
9569-79	5.3	20435-75	5.6
10354-82	5.3	21650-76	5.3
10396-84	5.3	22225-76	5.6
10446-80	4.4	24597-81	5.3
10447-93	4.8	28840-90	4.9
10877-76	5.2	38-1011331-90	5.2

5.

2—92

(2—93)

6.

(2003 .) 1, 2, 3, 4, 5, 1983 .,
 1984 ., 1987 ., 1990 ., 2002 . (5—83, 3—85, 3—88, 4—90,
 6-2002), (9-97)