



!

«

»

-

2010

( )

2010

( )

:

( )  
( )

48

2.

4.

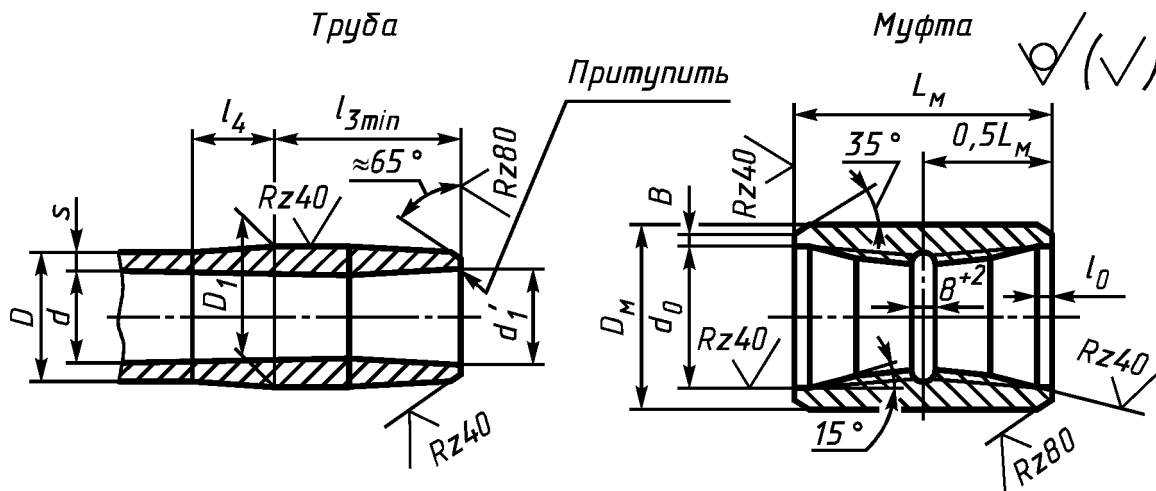




	D	s	d	h	d/		D	L	h	1	(	)			
60	60,3	7 9	46,3 42,3	90	40	32 24	40 32	80	140	63,5	3	5	9,15 11,3	1,2 1,4	-2,7
73	73,0	7 9 11	59,0 55,0 51,0	100	40	45 34 28	54 43 37	95	166	76,2	3	6	11,4 14,2 16,8	1,6 2,4 2,2	-4,2
89	89,0	7 9 11	75,0 71,0 67,0	100	40	60 49 45	69 58 54	108	166	92	3	6	14,2 17,8 21,2	2,4 3,4 3,2	-4,4
102	101,6	7 8 9 10	87,6 85,6 83,6 81,6	115	55	74 70 66 62	83 79 75 71	127	184	104,8	3	7	16,4 18,5 20,4 22,4	3,0 3,4 3,8 4,0	-7,0
114	114,3	7 8 9 10 11	100,3 98,3 96,3 94,3 92,3	130	55	82 78 74 70 68	91 87 83 79 77	140	204	117,5	3	7	18,5 20,9 23,3 25,7 28,0	4,6 5,8 6,0 6,6 6,4	-9,0
127	127,0	7 8 9 10	113,0 111,0 109,0 107,0	130	55	95 91 87 83	104 100 96 92	152	204	130,2	3	7	20,7 23,5 26,2 28,9	5,8 6,4 7,0 7,6	-10,0
140	139,7	8 9 10 11	123,7 121,7 119,7 117,7	130	55	105 101 100 91	114 110 106 100	171	215	144,5	3	8	26,0 29,0 32,0 35,0	7,0 7,6 8,2 9,6	-14,0
168	168,3	9 10	150,3 148,3	130	55	128 124	137 133	197	229	171,5	3	8	35,3 39,0	9,8 10,8	-16,7

1. : 7,85 / 3.
  2. / ( )
  3. d/ /.
  - 4.
  5. 140 / 1
- 141,3 .

2



Черт. 2

2

	D	5	d	linin'	h	D	L	4>	h		1	(	)	
60	60,3	7 9	46,3 42,3	67,46		65	86	140	70,6	3	5	9,15 11,3	1,5	-2,7
73	73,0	7 9 11	59,0 55,0 51,0	81,76	120	65	105	165	84,9	3	6	11,4 14,2 16,8	2,5	-4,7
89	89,0	7 9 11	75,0 71,0 67,0	97,13	120	65	118	165	100,3	3	7	14,2 17,8 21,2	3,5	-5,2
102	101,6	8 9 10	85,6 83,6 81,6	114,30	145	65	140	204	117,5	3	7	18,5 20,4 22,4	4,5	-9,0
114	114,3	8 9 10 11	98,3 96,3 94,3 92,3	127,00	145	65	152	204	130,2	3	7	20,9 23,3 25,7 28,0	5,0	-11,0
140	139,7	8 9 10 11	123,7 121,7 119,7 117,7	154,00	145	65	185	215	157,2	3	8	26,0 29,0 32,0 35,0	7,0	-15,0

1.

7,85 / 3.

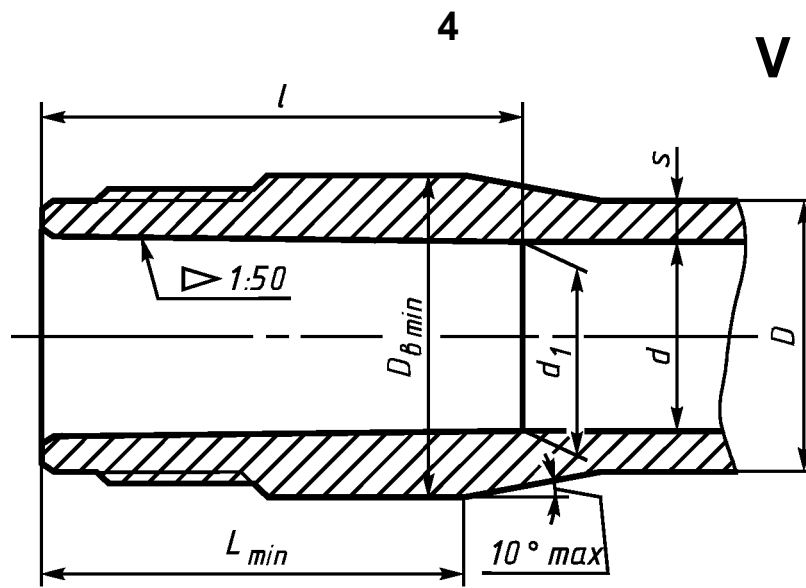
2.

$(l_3 \wedge + l_4)$   
d 6 .

6 .

d1





Черт. 4

4

	$D$	$s$	$d$	$d_1$	$D_{\min}$	$L_{\min}$	$l$	1	
73	73,0	9 11	55,0 51,0	52,0 48,0	85,9	150	155	14,2 16,8	3,7
89	89,0	9 11	71,0 67,0	68,0 64,0	101,9	150	155	17,8 21,2	4,5
102	101,6	9 10	83,6 81,6	80,6 78,6	115,2	160	165	20,4 22,4	5,7
114	114,3	9 10 11	96,3 94,3 92,3	93,3 91,3 89,3	130,2	160	165	23,3 25,7 28,0	7,9

$L \dots$   $D \dots$



.6 631-75

1.3. 1, 2 . — 3, 4 -

1.4. :  
 6; 8 11,5 — 60 102 ;  
 11,5— 114 168 .  
 25% 8 8% 6 .

1.5. 114 6 8 . :

) :  
 ±1%— 1—4,  
 ±0,75%— 1 2. 1 100  
 2 1 4;

) 4 150 1 2—±1%;

) :  
 — 12,5%— 1—4,  
 — 10%— 1 2.

) ;  
 1 2—±1 ;

) —±1,5 ; 1 3

) 1—4:  
 ±0,6 — 6 8 ,

±0,9 — 11,5 ;  
 ) 1 2—±3 ;

) :  
 ±9%— 1—4,  
 ±6,5%— 1 2.

1.6. 1 2 —  
 3 4 .

1.7. .

1.8. , , , ,

1,3 1 . , , , ,

1/2000 .  
 1.9. : , , , ,

— 1 2 — , — 3 4,

, 1, , 114 , -

9 , : -114 9- 631-75

, — : -114 9- 631-75

1, 114 , : -114- 631-75

2, , 114 , -

9 , : —114x9— 631-75

, — : -114 9- 631-75

2, 114 , :  
 - 114- 631-75  
 3, 114 , 9 ,  
 :  
 4: BK-114X 9- 631-75  
 - 4 9- 631-75

2.

2.1. ( ) , , ,  
 , . , -  
 2.2. s -  
 40 , 4 2  
 2  
 ) 60—102 — 2 , 25  
 15 , ;  
 ) 114—140 — 3 , 50  
 20 ,  
 2.3. 0,045 %  
 2.4. .5.

5

( / ²)	637 (65)	687 (70)	735 (75)	784 (80)	882 (90)	980 (100)	1078 (110)
( / ²)	373 (38)	490 (50)	539 (55)	637 (65)	735 (75)	882 (90)	980 (100)
s <sub>5</sub>	16	12	12	12	12	12	12
s <sub>10</sub>	12	10	10	10	10	10	10
ψ, %	40	40	40	40	40	40	40
KCV,							
/ ²	39,2	39,2	39,2	39,2	39,2	29,4	29,4
( • / ²)	(4)	(4)	(4)	(4)	(4)	(3)	(3)

- 1.
- 2.

( , . 1).

.8 631-75

2.5. 1 2 114

. 5.

114

2.6. , , ,

.6.

6

	(D/s)	
, , ,	13	0,7 D 0,8 D
, , ,	13	D (0,965-0,02 D/s) D (1,065—0,02 D/s)

2.7.

2.8.

2.9.

1 2

—

1 2 6,8 11,5

2.10. 1 2 6 8 , -

2.11. 1 2 -

2.12. 1 2 ,

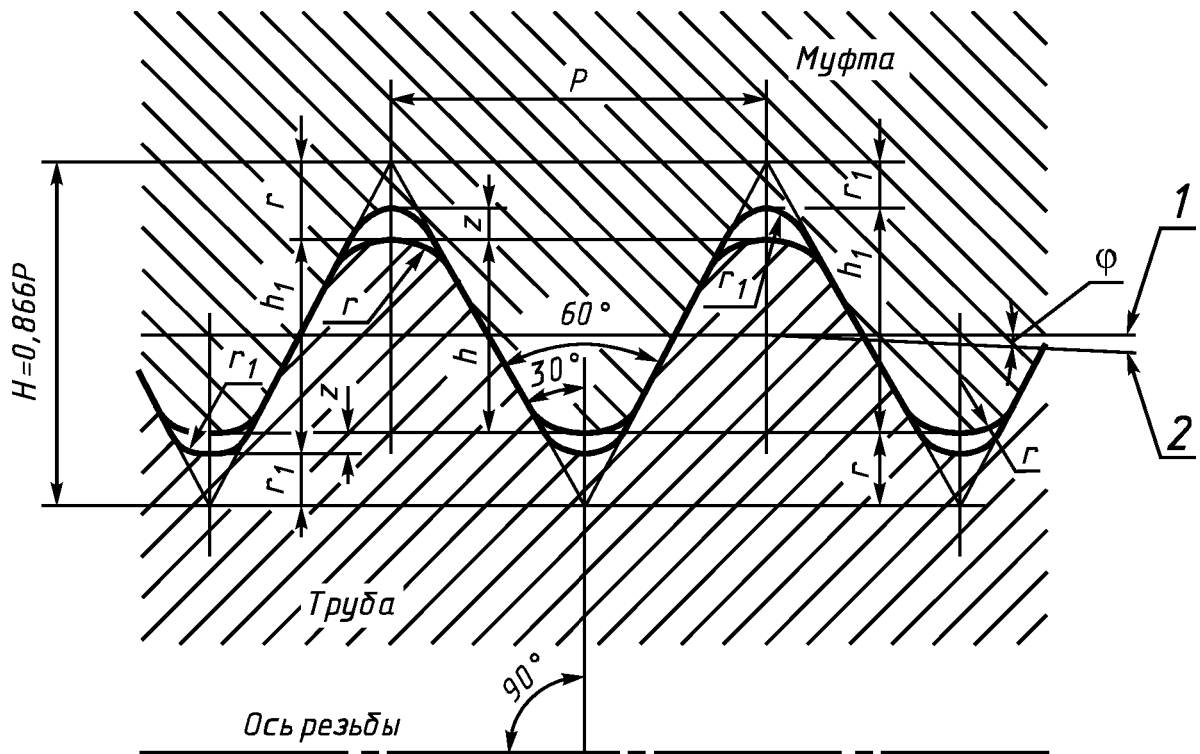
2.13.

2.14. 1 2 ( )

.5 .7.

2.14.1.

.8 9.

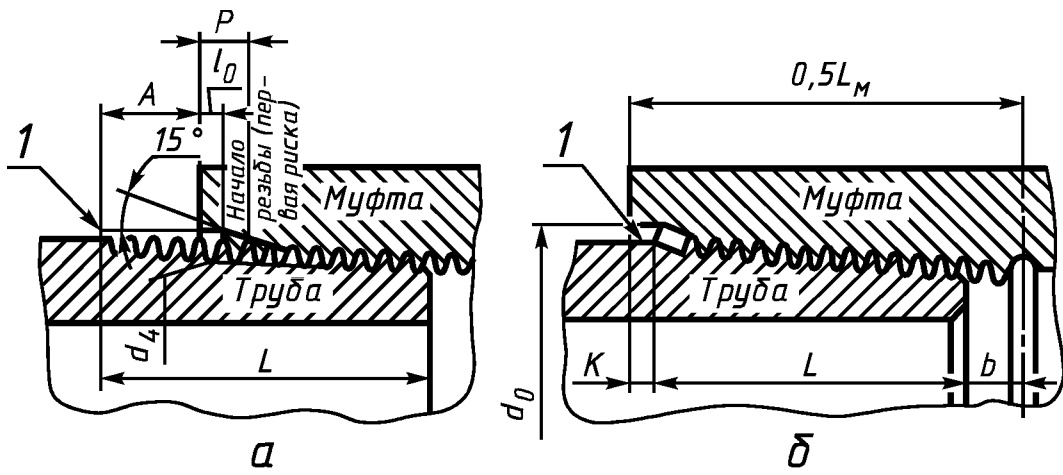
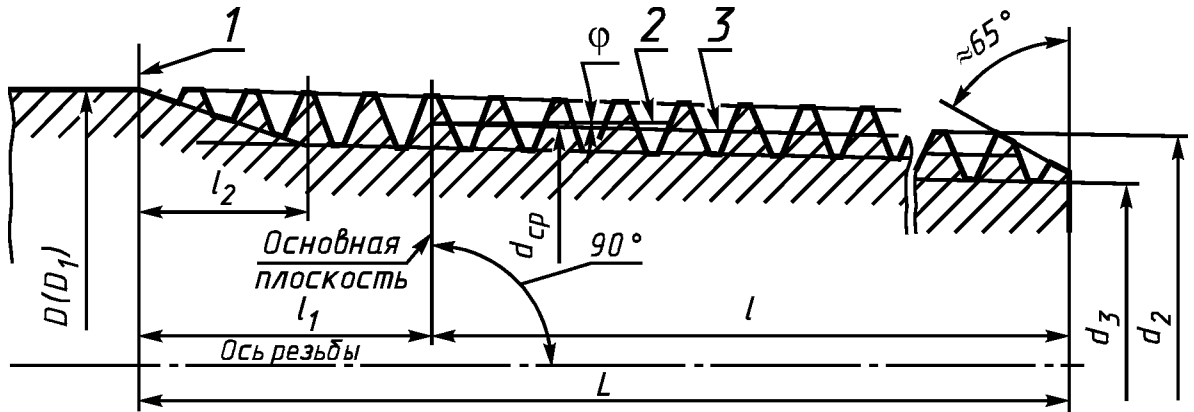


1 — ; 2 —

.5

		3,175
$h_1$		1,810^0
$h$		1,734
:		0,508
$r_1$		0,432
$z$		0,076
$2 \operatorname{tg}$		1°47'24"
		1:16

- 1.
- 2.
- 3.



a — , — ,  
 1 — ( ; 2 — ,  
 ; 3 —  
 .6  
 Dx 2.

	D	d							d	d	b	( )	( )	b
			1	d	( ) <sub>L</sub>	( ) <sub>1</sub>	f	z,						
60	60,3	58,439	57,731	54,111	54,0	39,065			63,5	57,045				
73	73,0	71,139	69,619	65,999	67,0	52,065			76,2	65,745				
89	89,0	87,014	85,494	81,874	67,0	52,065			92,0	85,620				
102	101,6	99,714	97,631	94,011	76,0	61,065	14,935	10	104,8	98,320	3	9,5	1,5	14,5
114	114,3	112,414	109,706	106,086	86,0	71,065			117,5	111,020				
127	127,0	125,114	122,406	118,786	86,0	71,065			130,2	123,720				
140	141,3	139,414	136,331	132,711	92,0	77,065			144,5	138,020				
168	168,3	166,389	162,900	159,280	98,5	83,565			171,5	164,995				

1.  $D = 141,3$

2.

3.  $d_v, d_y, d_z$

4.

$d_Q$

	D	d							d	d	b	( )	( )	b
			1	d	( ) <sub>L</sub>	( ) <sub>1</sub>	f	z,						
60	67,46	65,576	64,868	61,248	54	39,065			70,0	64,182				
73	81,76	79,877	78,357	74,737	67	52,065			84,9	78,483				
89	97,13	95,244	93,724	90,104	67	52,065			100,3	93,850				
102	114,30	112,414	109,706	106,086	86	71,065	14,935	10	117,5	111,020	3	9,5	1,5	14,5
114	127,00	125,114	122,406	118,786	86	71,065			130,2	123,720				
140	154,00	152,114	149,031	145,411	92	77,065			157,2	150,720				

1.

2.  $d_2, d_3, d_4$

3.

$d_g$

2.14.2.  
0,75

1

2

1

1

1,5

2.14.3.  
.10.

: 25,4  ( : 100 ) :	$\pm 0,075$ $\pm 0,150$ $\pm 1^{\circ}15'$
	$\pm 0,30$ 0,20 $\pm 0,20$ 0,30 $\pm 0,05$ 0,1 $\pm 3,2$ 1,6

1.

25,4

25,4

10

2.

3.

2.14.4.

14,5

.7, .8 9).

$\pm 2,4$

2,4

( .7, ).

$\pm 2,4$  ,  $= 2,4^{+2,4}$  ,  $= 2,4$  .

2.14.5.

( . .6)

$\pm 2,4$

2.14.6.

$= 1,5$  ( . .6).

$\pm 2,4$

2.14.7.

( . .6)

( )

9

$\pm 3,2$

2.14.8.

7?

20

2789—73.

( )

2.14.9.

$h_x$

0,5

( ) .

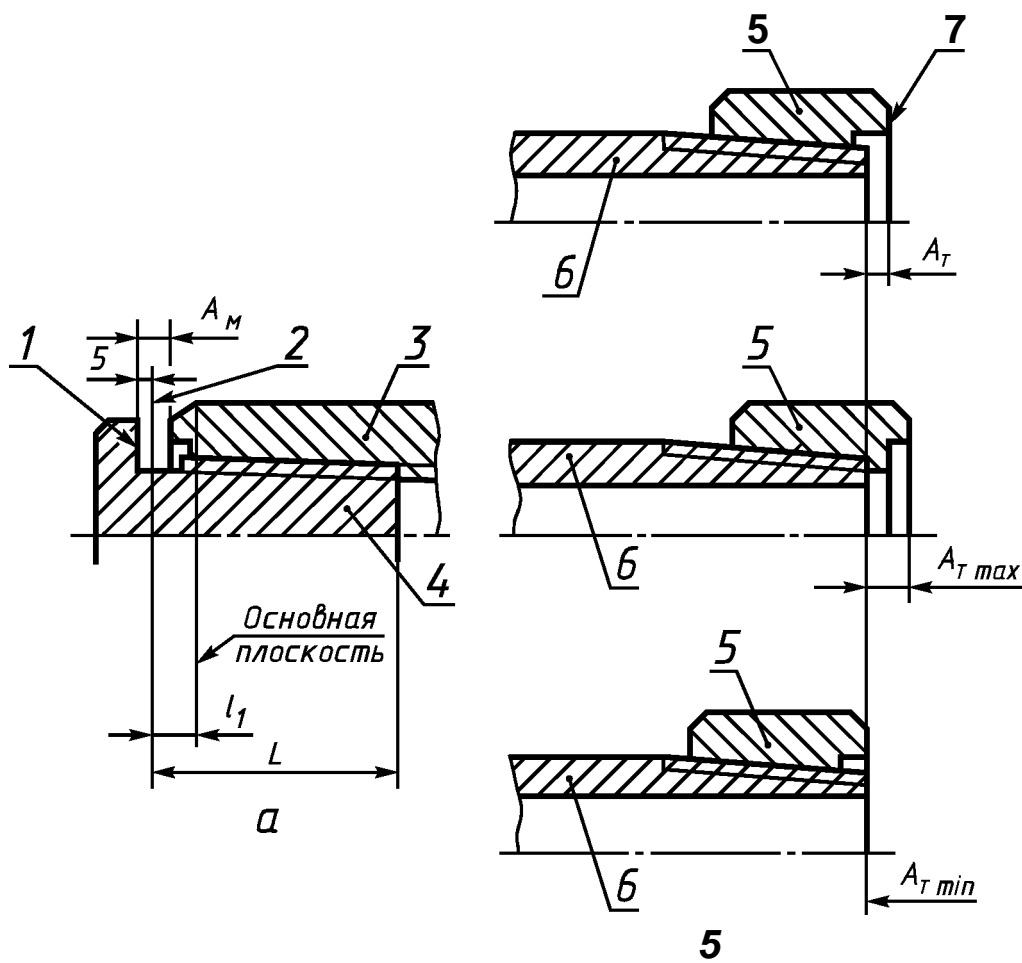
$b$  ( . .6)

2.15.

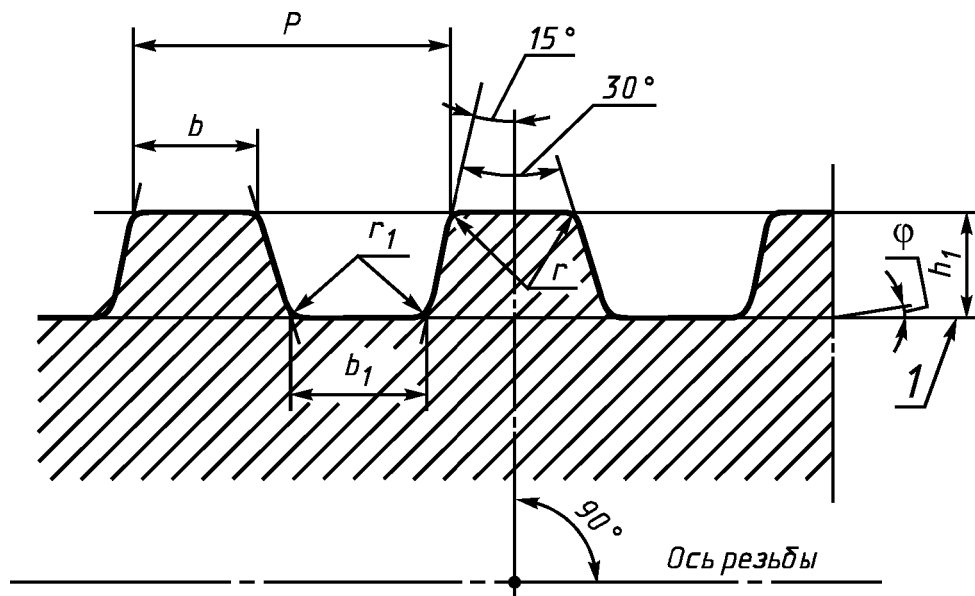
.8

.11.

3 4



— 3— ; 4— ; 5— ; 6— ; 7— 2— ( ) ;  
 .7



1 — линия, параллельная оси резьбы трубы

.8



2 tg  
h<sub>i</sub>

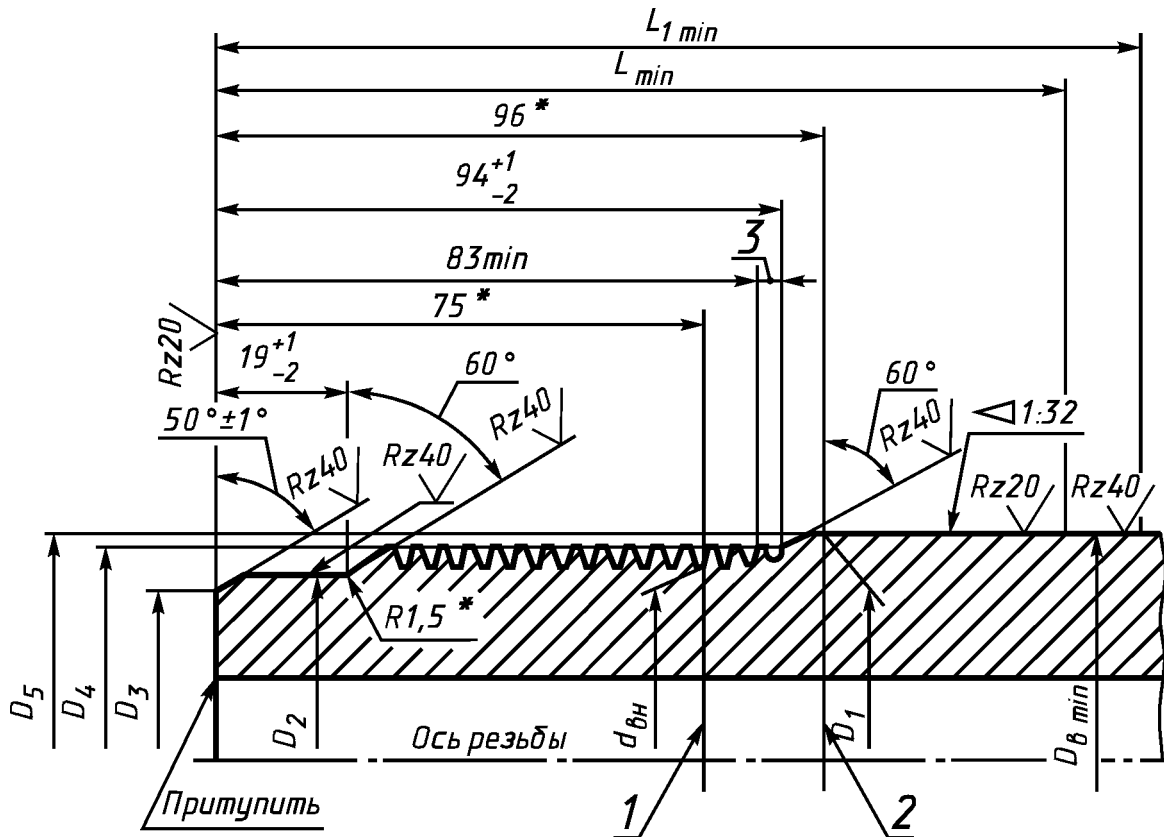
b

5,08  
1:32  
0°53'42"  
1,7+0,05  
1,99  
2,18+°,°5  
0 +<sup>01</sup>  
-0,05

- 1.
- 2.
- 3.
- 4.

2.15.1.

.9 .12.



\*

1— ; 2— ; 3—

83.

			( ±0,05)	( -0,6)	( +1,5 -1,0)			D	L.	Amin	p
	89	89,0	88,5	78,5	73,5	83,656	85,5	89,9	140	150	82,60
	102	101,6	100,5	90,5	85,5	95,656	97,5	101,9	140	150	94,60
	114	114,3	113,5	103,5	98,5	108,656	110,5	115,2	150	160	107,60
	127	127,0	128,5	118,5	113,5	123,656	125,5	130,2	150	160	122,60
	140	139,7	138,5	128,5	123,5	133,656	135,5	140,2	150	160	132,60
	73	73,0	84,5	74,5	69,5	79,656	81,5	85,9	140	150	78,60
	89	89,0	100,5	90,5	85,5	95,656	97,5	101,9	140	150	94,60
	102	101,6	113,5	103,5	98,5	108,656	110,5	115,2	150	160	107,60
	114	114,3	128,5	118,5	113,5	123,656	125,5	130,2	150	160	122,60

$D_{mia}$   
73 89 0,5

2.15.2.

.13.

25,4	±0,05 ±0,10 ±0°45'
------	--------------------------

1. ±0,05

25,4

25,4

. 13

2.

2.15.3.

±0,15 -0,05

60

2.15.4.

96

( .10).

+2

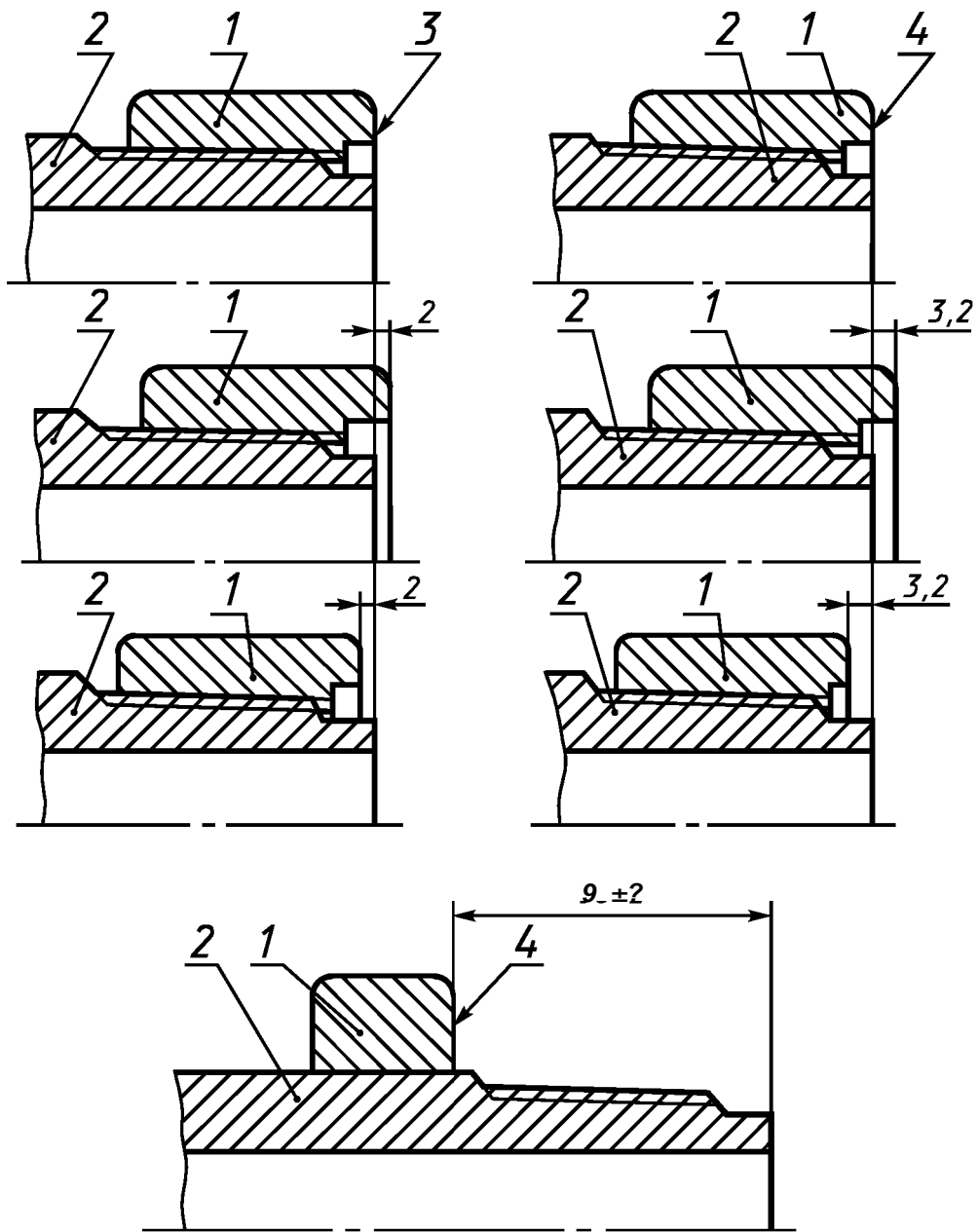
2.15.5.

0,06

0,1

2.15.6.

0,04



1 — ; 2 — ; 3 —  
4 —

.10

2.15.7.

4 —  
4,5 —  
5 —  
2.15.8.

73 ;  
89, 102 ;  
114, 127 140 .

0,15

$L_{mm}$

15°

2.15.9.

$D_b$

15°

2.15.10.

2,5

$D_{Bmin}$

2.15.11.

Rz

20

2789—73,

— Rz

40

3.

3.1.

3.2.

3.3.

3.4.

3.5.

1

2,

3

4

3.6.

3.7.

3.8.

4.

4.1.

(

1).

4.2.

4.3.

10006—80

4.4.

9454—78.

4.5.

8695—75

60

0,2

102

1

114

4.6.

150

400

3 , 4 — 5 . 2 140 2 —  
5 . 2 4. -  
4.7. 7565—81. 12347—77 12345—2001.  
( , . 1).  
4.8. 8026—92  
( , . 1).  
4.9. )  
4.10. 3 4 - ,  
3,2 ( . . 10). -  
2,0 ( . . 10).  
4.11. ±0,05  
4.12. 1 2 - -  
, 10653—84. ,  
2,4 ( . . 7).  
4.13. 2,4<sup>114</sup> 1 2  
10653—84.  
4.14. ±2,4 ( . . 7).  
1 2  
4.15. ( ) 1 2 1%  
, ,  
, 250 . ( )  
0,01  
4.16.  
4.17. 6507—90 18360—93. 6507—90.  
7502—98.  
4.16, 4.17. ( , . 1).

5. , ,

5.1. , , — 10692—80

5.1.1. 0,4—0,6 -

) ;  
) ;  
) ;  
) - ;  
) .

5.1.2. 60—102 5—8 -

5.1.3. :  
) ;  
) ( — );  
) ;  
) ;  
) .

35—50 .

5.1.4. « » , ,

5.1.5. 1 2 L 3 -  
3 4, -

5.1.6. , ,

5.1.7. , ,  
) ;  
) - ;  
) ;  
) , ;  
) ;  
) ;  
) ;  
) ;  
) ( ) ;  
) ;  
) (« » ) ;  
) ;

5.1.8. -