



3635—78

(**6124/1—82; 6124/2—82;**
6124/3—82; 6125—82)

Spherical plain bearings. Specifications

3635—78

(6124/1—82;
6124/2—82;
6124/3—82;
6125—82)

29 1978 1736

01.07 79

01 07 94

01.01.82

-

(6124/1, 6124/3, 6125
1, 2).

1.

1]

—
—
;

©
©»

, 1978
, 1991

(1.2. , 2, 3).

1.

1.3.

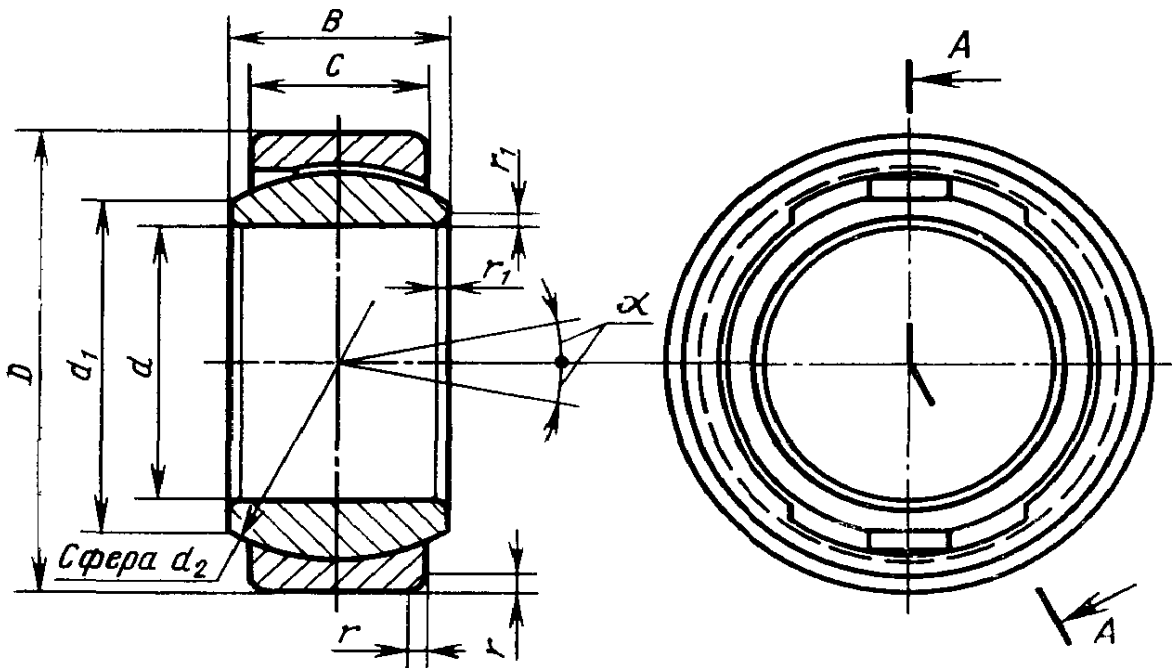
4 , 46, 4 .

1—4

1—4,

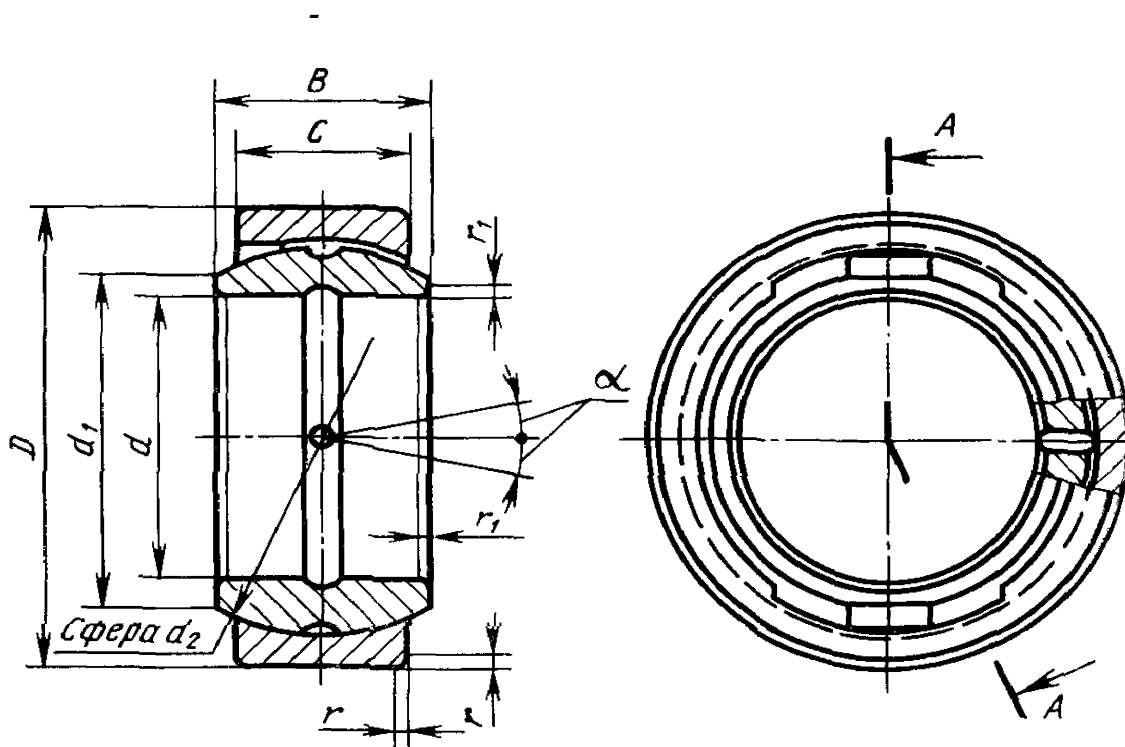
1—4

1.



. 1

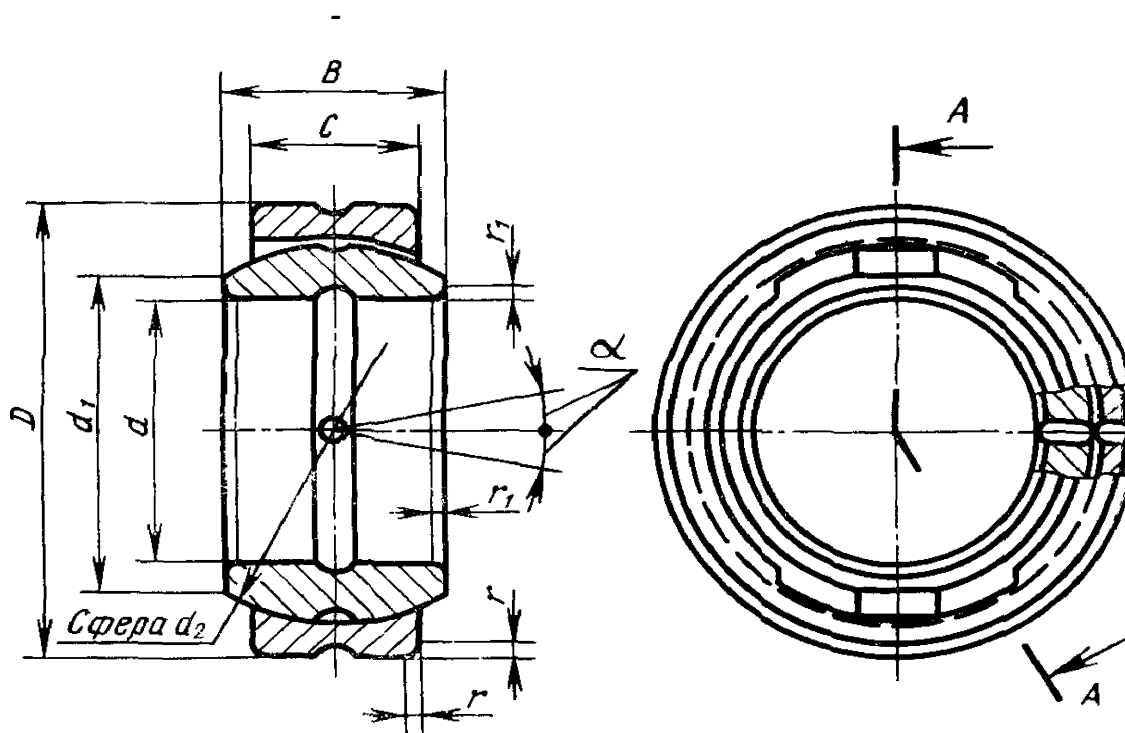
2.



Черт. 2

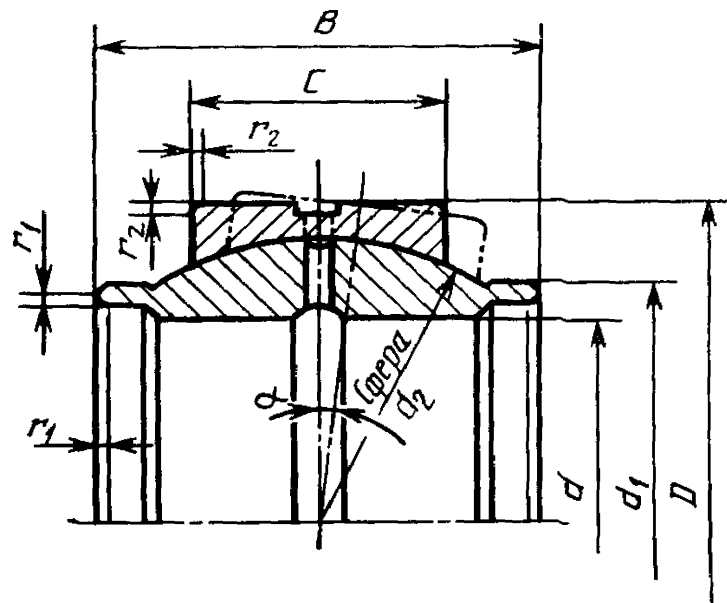
3.

...



4.

...



Черт. 4

				*					
				<i>d</i>	<i>D</i>	([*] dj		
4	4	4	4	4	12	5	3	6	
5		5	5	5	14	6	4	8	
6		6	6	6					
8	8	8	8	8	16	8	5	10	
10	10	10	10	10	19	9	6	13	
12	12	12	12	12	22	10	7	15	
15	15	15	15	15	26	12	9	18	
17	17	17	17	17	30	14'	1 »	20	
20	20	20	20	20	35	16	12	24	
25	25	25	25	25	42	20	1	29	
				30	47	22	18	33	
35	35	35	35	35	55	25	20	39	
40	40	40	40	40	62	28	<i>i</i>	45	
45	45	45	45	45	68	32	25	50	
50	50	50	50	50	75	35	28	55	
55	55	55	55	55	85	40	32	62	
60	60	60	60	60	90	44	36	G6	
70	70	70	70	70	105	49	40	77	
80	80	80	80	80	120	55	4:	88	
90	90	90	190	90	130	00	50	98	
	100			100	150	70	55	109	
110	110	110	1	110	160	70	-;	120	
120	120	120	120	120	180	85	70	130	

*

1. 4, 5, 6 8
2. 4 , 5 , 6 , 8
- 3.
- 4.

			X	hi	5000, $\frac{naipy}{()}$	
<						
8	0,5	0,5	16°	0,003	5883(600)	11766(1200)
10			13°	0,005	9806(1000)	19613(2000)
13			15°	0,008	15690(1600)	31380(3200)
16			12°	0,012	23536(2400)	47072(4800)
18	1,0		11°	0,016	30841(3150)	61682(6300)
22			8°	0,035	45111(4600)	90222(9200)
25			10°	0,048	63743(6500)	127486(13000)
29			9°	0,065	85318(8700)	170636(17400)
35			7°	0,115	137293(14000)	274586(28000)
40			6°	0,158	176520(18000)	353040(36000)
47	1,5		6°	0,236	241242(24600)	482484(49200)
53			7°	0,330	285374(29100)	570748(58200)
60	2,0	0,8	7°	0,430	367750(37500)	735500(75000)
66			6°	0 560	453067(46200)	90 134(92400)
74			7°	0,880	580500(59200)	1161100(118400)
80			6°	1,100	706079(72000)	1412158(144000)
92				1 590	902210(92000)	1804420(184000)
105			2,330	1157185(118000)	231370(236000)	
115		5°	2,820	1403216(141700)	280 432(287400)	
130		1,0	7°	4,480	1745584(17403)	3491 8 (356000)
140			4,900	1882877(192000)	3765754(384200)	
160			6°	8,190	2745* >2(41 1)	514724(5 .0000)

$d=8, 10, 15, 17, 35, 45, 60$.

				J)	(*	di					
			140		210	90	70	150	180		1,5	7°	IU13
160	1JJC160		160	160	230	105	80	170	200			8°	14,002
111180	180	180	180	180	200	105	80	192	225			0°	18,598
	20	200	200	200		130	100	212	250			—	27,896
	220	220	220	220	320	5	100	238	275	2,0		8°	35,608
01210	240	240	240	240	340	140	101)	205	300				2,0
260		260	260	260	370	150		285	325			7°	52,164
	280	280	280	280	400	155	120	310	350			6°	65,772
				300	430	165	120	330	375			7°	79,380

*

																nai 5000, (kic)	
111				(D	(*	iU	h								
8	8	8	8	J	17	8	5	10	13	6,0		15°	0,008	15690(1600)	31380(3200)		
10		10	10_	10	20	9	6	13	16	1,0		12°	0,012	23536(2400)	47072(4800)		
15	15	15	1IM15	J5	28	12	8	18	23	0,5		11°	0,035	15111(4600)	90222(9200)		
11117	17	17		17	14	10	22	26		1,0		10°	0,048	63743(6500)	ε ^ ↓		
35	IUC35			35	55	26	21	39	47	1,5		7°	0,236	241242(24600)	482484(49200)		
45	45	45	45	45	70	32	25	50	60				0,460	367749(37500)	735598(75000)		
UI6Q	60	60	60	60	90	44	34	66	80	2,0		6°	0,980	566852(68000)	1333704 (136000)		

*

- 1 : 8
- 2
- 3
- 7
- 4. 7

d-8,10, 15,17,35,45 60

(1)
>
80

) 5000, ()			
2		2	2	i	D			%							2,2	,2 1	2
	2IIC10	2 10	110	10	30	14	10	16	22						53936(5500)	107872(11000)	
2 12	2 12	2 12	2 12	12	32	16	12	17	24			11°	0,065	70608(7200)	141216(14400)		
2 15	2 13	2U1C15K	2 15	15	35	13	14	20	27	1,8			0,082	92182(9400)	184364(18800)		
2 17	2 17	2 17	2 17	17	40	21		22	31	0,5		15°	0,148	105912(10800)	211824(21600)		
2 20	2 20	2 20	2 20	20	47	26		23	35				0,190	128467(13100)	256934(26200)		
2 25	2 25	2 25	2 25	25	52	28	15	28	40	1,5		22	0,252	147100(15000)	294200(30000)		

*

G

d				l_{L_1} nun	1 S * 1 1 1	Still 1	a
4	14 1	7	4	t	0,3	0,3	20°
5	16	9	5	8	0,3	0,3	21 °
6	16	9	5	9	0,3	0,3	21 °
8	19		6	11		0,3	21 °
10	22	12	7	33	0,6	0,6	18°
12	26	25	9	16	0,6	0,6	18 °
14	30	16	10	19	0,6	0,6	16°
15	30	16	10	19	0,6	0,6	16 °
16	35	20	12	21	0,6	0,6	19°
17	35	20	12	21	0,6	0,6	19°
20	42	25	16	24	0,6	0,6	17 °
24	47	28	18	29	0,6	0,6	17 °
25	47	28	18	29	0,6	0,6	17°
30	55	32	20	34	0,6	1,0	17°
35	62	35	22	39	0,6	1,0	16°
40	68	40	25	44	0,6	1,0	17 °
45	75	43	28	50	0,6	1,0	15°
50	90	56	36	57	0,6	1,0	17°
60	105	63	40	67	1,0	1,0	17°
70	120	70	45	77	1,0	1,0	16°
80	130	75	50	87	1,0	1,0	14°
90	150	85	55	98	1,0	1,0	15 °
100	160	85	55		1,0	1,0	14 °
	180	100	70	122	1,0	1,0	12 °
120	210	115	70	132	1,0	1,0	16°
140	230	130	80	151	1,0	1,0	16°
160	260	135	80	176	1,0	3,1	16°
180	290	155	100	196	1,1	1,1	14 °
200	320	165	100	220	1,1	1,1	15 °
220	340	175	100	243	1,1	1,1	16 °
240	370	190		263	1,1	1,1	15 °
260	400	205	120	285	1,1	1,1	15 °
280	430	210	120	310		1,1	15°

*

(G),

d	D		C	l_{min}	l_{smin}^r *	s_{min}^r	a
320	440	160	135	340	1,1	3.0	4 °
340	460	160	135	360	f	3.0	3°
360	480	160	135	380	1,1	3.0	3°
380	520	190	160	400	1,5	4.0	4 °
400	510 1	190	160	425	1,5	4.0	3°

<i>d</i>				min	1 sinin*	'sin in*	
420	560	190	160	445	1,5	4,0	3°
440	600	218	185	465	1,5	4,0	3°
460	620	218	185	485	1,5	4,0	3°
480	650	230	195	510	2,0	5,0	3°
500	670	230	195	530	2,0	5,0	3°
530	710	243	205	560	2,0	5,0	3°
560	750	258	215	590	0	5,0	4°
600	800	272	230	635	2,0	5,0	3°
630	850	300	260	665	3,0	6,0	3°
670	900	308	260	710	3,0	6,0	3°
710	950	325	275	755	3,0	6,0	3°
750	1000	335	280	800	3,0	6,0	3°
800	1060	355	300	850	3,0	6,0	3°
850	1120	365	310	905	3,0	6,0	3°
900	1180	375	320	960	3,0	6,0	3°
950	1250	400	340	1015	4,0	7,5	3°
1000	1320	438	370	1065	4,0	7,5	3°
1060	1400	462	390		4,0	7,5	3°
1120	1460	462	390	1195	4,0	7,5	3°
1180	1540	488	410	1260	4,0	7,5	3°
1250	1630	515	435	1330	4,0	7,5	3°
1320	1720	545	460	1405	4,0	7,5	3°
1400	1820 i	585	495	1485	5,0	9,5	3°
1500	1950	625	530	1590	5,0	9,5	3°
1600	2060	670	565	1690	5,0	9,5	3°
1700	2180	710	600	1790	5,0	9,5	3°
1800	2300	750	635	1890	6,0	12,0	3°
1900	2430	790	670	2000	6,0	12,0	3°
2000	2570	835	705	2100	6,0	12,0	3°

*

(),

4

	<i>d</i>	<i>D</i>			max	<i>it</i>	'smin	'srmn	a	»'
12	12 ⁴ -	22	12	7 !	15,5	18	0,6	0,3	4°	0,02
16	16	28	16	9	20,0	23	0,6	0,3	4°	0,03
20	20	35	20	12	25,0	29	0,6	0,6	4°	0,07
25	25	42	25	16	30,5	35,5	0,6	0,6	4°	0,12
32	32	52	32	18	37,0	44	1,0	0,6	4°	0,20
40	40	62	40	22	46,0	53	1,0	0,6	4°	0,34
50	50	75	50	28	57,0	66	1,0	0,6	4°	0,56
63	63	95	63	35	71,5	83	1,0	1,0	4°	1,20
70	70	105	70	40	79,0	92	1,0	1,0	4°	1,70
80	80	120	80	45	91,0	105	1,0	1,0	4°	2,40
90	90	130	90	50	99,0	115	1,0	1,0	4°	3,20

		<i>D</i>			$r_{f \gg nax}$	d_2	<i>in</i>	$\wedge lbniii$		KI
	100	150	100	55	113,0	130	1,0	1,0	4	4,80
110		160		55	124,0		1,0	1,0	4°	5,80
125	125	180	125	70	338,0	160	1,0	1,0	4°	8,50
160	160	230	160	80	177,0	200	1,0	1,0	4°	16,50
200	200	290	200	100	221,0	250	1,1	1,1	4°	32,00
250	250	400	250	120	317,0	350	i,i	1,1	4	99,00
320	320	520	320	160	405,0	450	i,i	1,1	4	240,00

*

d— 15 , : ,
 :
 1— 15 3635—78
 , :
 1—EU1C15 3635—78
 , ... :
 1—EU1C15K 3635—78
 , :
 1— 15 3635—78
d— 320 , ,
 :
 1— 320 3635—78
d = 25 , ... -
 1— 25 3635—78
d=15 7, ,
 :
 15 3635—78
 , 2:
 2 15 3635—78
 (. . 1, 2, 3).

2.

2.1.

2.2.

15, 15 801—78.

2.3.

15 59 ... 65 HRC₃.

15

4

2.4. HRC₃.

Ra

2789—73

. 5.

2.5.

6—9, 9 .

(, . 2, 3).

2.6.

3478—79

45°.

2.7.

5

*Ra**

1,25

80

:

0,63

. 80

1,25

1,25

0,16

0,63

$d, \text{ »}$						
	"		Vd_p	Vd_{mp}	*	
	; \
4 10		—8	8	6		— 120
» 10 » 18		—8	8	6		— 120
» 18 30		— 10	10	8		— 120
30 50		— 12	12	9		— 120
» 50 80		—15	15	11		— 150
80 » 120		—20	20	15		—200
120 150		—25	25	19		—250
150 » 180		—25	25	19		—250
» 180 » 250		—	30	23		—300
» 250 315	0	—35	35	26	0	—350
315 400		—40	—	T. -		—400
» 400 » 500		—45	—	—,		—450
» 500 630		—50	—	—		—500
» 630 » 800		—75	—	1,-		—750
800 » 1000		— 100	—	—		— 1000
1000 1250		— 125	—	—		— 1250
» 1250 1600		— 160	—	—*		— 1600
1600 2000		—200	—	—		—2000

$D,$						
					$w >_{mp}$	
		/
12 18		—8	10	6		— 120
. 18 30		—9	12	7		-120
. 30 50		—11	15	8		— 120
. 50 80		— 13	17	10		— 150
. 80 120		— 15	20	11		—200
. 120 150	v	— 18	24	14		—250
. 150 180		—25	33	19		250
. 180 250		—30	40	23		—600
. 250 315		—35	47	26		—700
. 315 400		—40	53	30		—800
. 400 500		—45	60	34		—900

<i>D,</i>						
			<i>vD_v</i>		<i>'s</i>	
. 500 630		—30				—
. 630 800		—75	—	—		— 1100
. 800 1000		—100	—	—		—
. 1000 1250	0	—125	—	—	0	—
. 1250' 1600		—160	—	—		-1600
. 1600 2000		—200	—	—		-2000
. 2000 2500		—250	—	—		—2500
. 2500 3150		—320	—	—		—3200

8

<i>U,</i>				
	<i>d</i>			
6		+9	—9	
. 6 10		4-12	— 10	
. 10 18		4-15	— 12	
. 18 30		+20	— 13	0
. 30 50		+24	—15	
. 50 80		+28	—18	
. 80 120		+34	—20	—400

9

	<i>D</i>		<i>s</i>	
18		—12		
. 18 30		—14		
. 30 50		—17		
. 50 80	0	—20		—200
. 80 120		—23		
. 120 150		—27		
. 150 180		—30		—400

...

.

d_t	≤ 1 , ,		%	V^{amp}	,	
10 18	+ 18		18	13,5		— 180
. 18 » 30	+21		21	16,0		—210
» 30 » 50	+25		25	19,0		—250
50 » 80	+30		30	22,5		—300
» 80 » 120	+35		35	26,0		—350
> 120 » 150	+40		40	30,0		—400
150 * 180	+40		40	30,0		—400
» 180 » 250	+46		46	34,5		—460
250 * 315	+52		52	39,0		—520
315 » 400	+57		57	43,0		—570

1

.7.

2.8.

. 10.

10

$d,$,								(')	
	, , II									
	I		,				J			
	4 40	0,02	0,05	0,05	0,10	0,03	0,10	0,03		49(5)
	. 40 50	0,02	0,05	0,05	0,15	0,03	0,15	0,05		98(10)
. 50 60	0,04	0,15	0,15	0,30	0,15	0,30	0,15			
. 60 90	0,05	0,18	0,18	0,35	0,18	0,35	0,18			
. 90 120	0,05	0,20	0,20	0,40	0,20	0,40	0,20			

. 10 .

...

1UCUI..

d,	,		t/,		
		5			.
12	32	68	80	72	142
16	40	82	90	72	142
20	40	82	100	85	165
25	50	100		85	165
32	50	100	125	85	165
40	60	120	160	100	192
50	60	120	200	100	192
63	72	142	250		214
70	72	142	320	135	261

(, . 3).

2.9.

2.10.

2.11.

2.12.

3.

3.1.

3.2.

. 2.3; 2.4 (

), . 2.5; 2.7; 2 8; 4.8 4.9 — 1 %
20 .

3.3.

3.4.

-
-

4.

4.1.

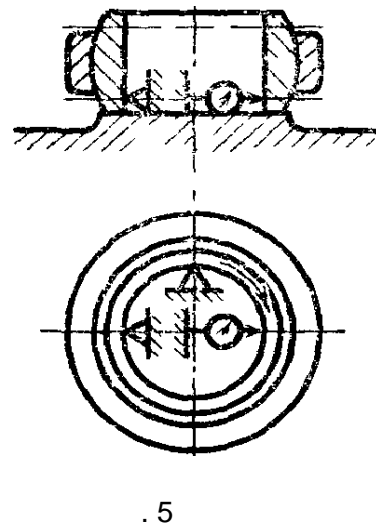
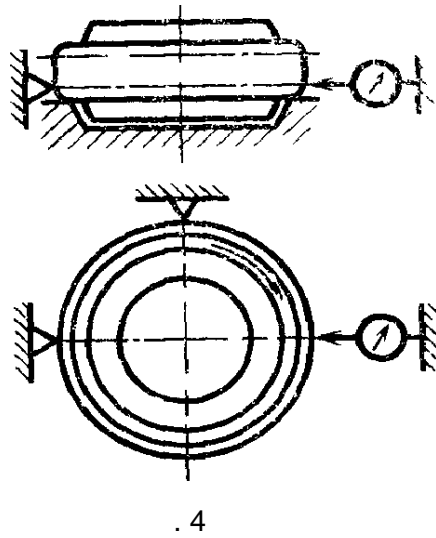
. 4.

180°.

-

4.2.

. 5.



180 .

-

4.3.

10

-

$r_{f_{mp}}$

4.4.

-

-

4.5.

1 %

4.6.

2

4.7.

0,1 %

4.8.

d 50

.6.
1

. 1—4.

— 0,147 - (0,015 -);

— 0,98

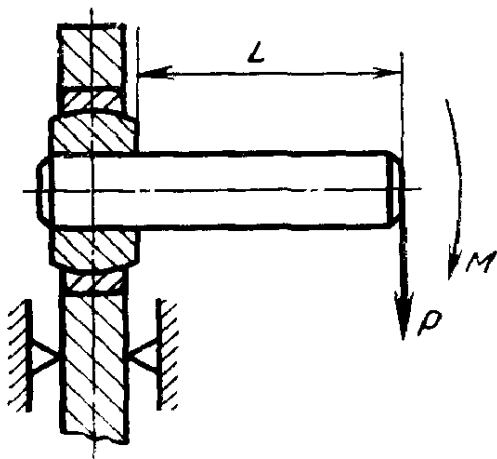
(0,1 -).

d 50

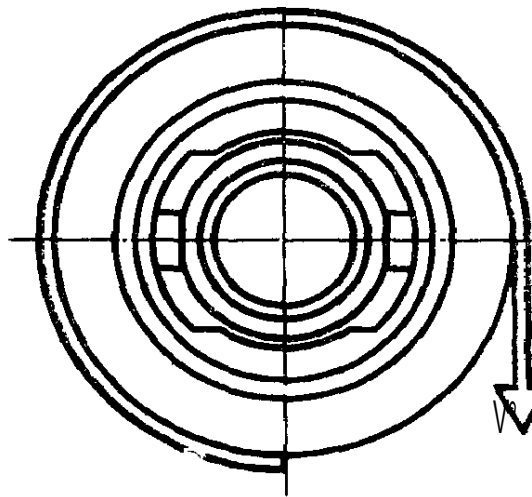
4.9.

d 50

.7.



.6



.7

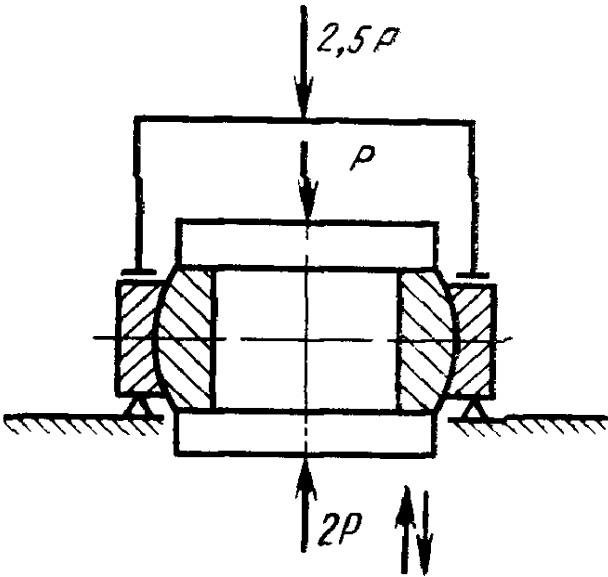
—9,8066 (1),

180°

d 50

4 10

8



8

5-

5 1

10

5 2

5 3

5.4. 12 -
— 24 -
9.014—78. , -

5.5. -
-

5.6. ;
- ;
;
;

5.7. 16148—79.

, -
-
-

5.8. -
- ;
- ;
;

5.9. -

5.10. 14192—77. ;
- ;
;

« »;

5.11.

6

6.1.

6.2. . 9.

6.3. . 9. $\pm 45^\circ$
10 %

6.4. . 1, 3 4.

6 5

6.6. . 6.2. . 1, 3 4,

Ra 2789—73

2,5 1,25 80 80
6 7.

6 8.

$(40 / ^2)$
 $(1,98 \cdot 10^4 / ^2)$

TM

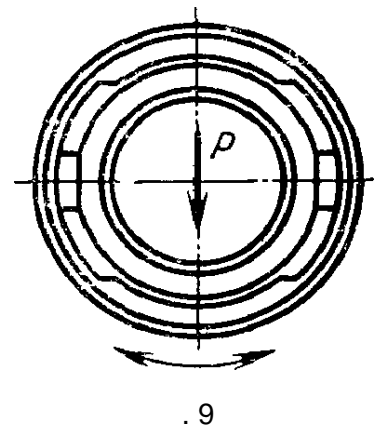
2789—73

6.9,

. 6.7

59 ... 65 HRC₃
120°

150°



2D
392

19,4-10⁴

2

2,5

Ra

7.

Q —
 Qi — Q = /? -6 ;
 ... 5000 ;

$Q_i^K Q$

	5000	10000	50000	
	1	0,66	0,264	0,175

d — ;
 d_x — ;
 d_2 — ;
 D — ;
 — ;
 — ;
 — ;
 \ — ;

(d)) ^ (-

$$AD_{mp}(Id_{mp}) -$$

1 1 —

d = 20 Jb 0,0(; 0 6 .

d_{mp} d_m , -0, ^ 19 99

20,00 , , CL — i q o o q " a m m —

= 19 986 ,

$$d_{mp} \text{---} \wedge \text{max} \wedge \text{m} / \frac{19,998+19,9}{2 n L} \wedge 19,992 .$$

$$\wedge \wedge \wedge = 19,992 \quad 20 = -0,00 \wedge$$

YD_{1,1,1,1,1}(d,) —

Ac f₁ = 8

(6).

(v)

5 -

> -

.

(.) ? = 20 ; van = 0,01

d ,, 19,986 : ^ 4 TM / , 998 — ? 9 ^ 1 ' =

= 0,012 = 12 , ' ' = 12

Va_p, ^ g

VD_{mp} (Vd_{mp}) - (")

^

, 3 , ^

£ -

-

() VD_{mp} (Vd_{mp}) ~ 0,008 ° TM ° 6 0

r , d_{mp} r 19,997 , d)

Vd_{mp} = ^ 2 = 0,003 = 5 .

, . . Vd_{mp} = 5 .

Vd_{mp}, 6.

0*31*3 '3'

(, . 1, 3).

1. -

. . () , . .

2. -
29.06.78

1736

3. — 1993 . — 5

4. 1478—78,
6428—88

5. 6124/1, 6124/3, 6125.

6. 3635—54

7. - -

	>
9 014—78	5 4
801—78	2 2
2789—73	2 4, 6 6, 8
3478—79	26
14192—77	59
16148—79	5 7

8. (1991 .) 1, 2, 3, -
1980 ., 1988 ., 1989 . (-
8—80, 1—89, 11—89)

9. 01.01.94 (-
30.09.88 3408)

15.04.91 . . 19.06.91 1,75 . . . 1,75 . . . - 2,04 .- . .
5000 80 . . . , 123557, , ,
« » , 3 , 25£>. 743