



26251-84

( 4046-83)

**26251-84**

**( 4046-83)**

Galvanilum anodes for corrosion protection.  
Specifications

26251-84

(CT 4046—831

64 4586

1984 . 2752

6 -

01.01.86

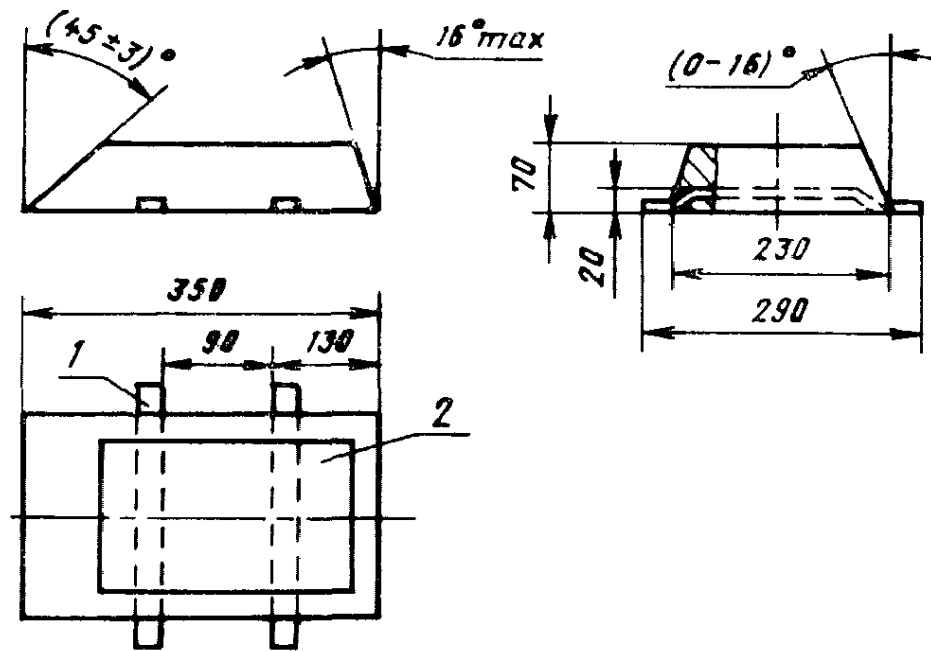
01.01.91

4046—83

1.1. 1. ;  
— ;

1.2. — ;  
— .  
1- . 1—19,

— ;  
1- . 1—19



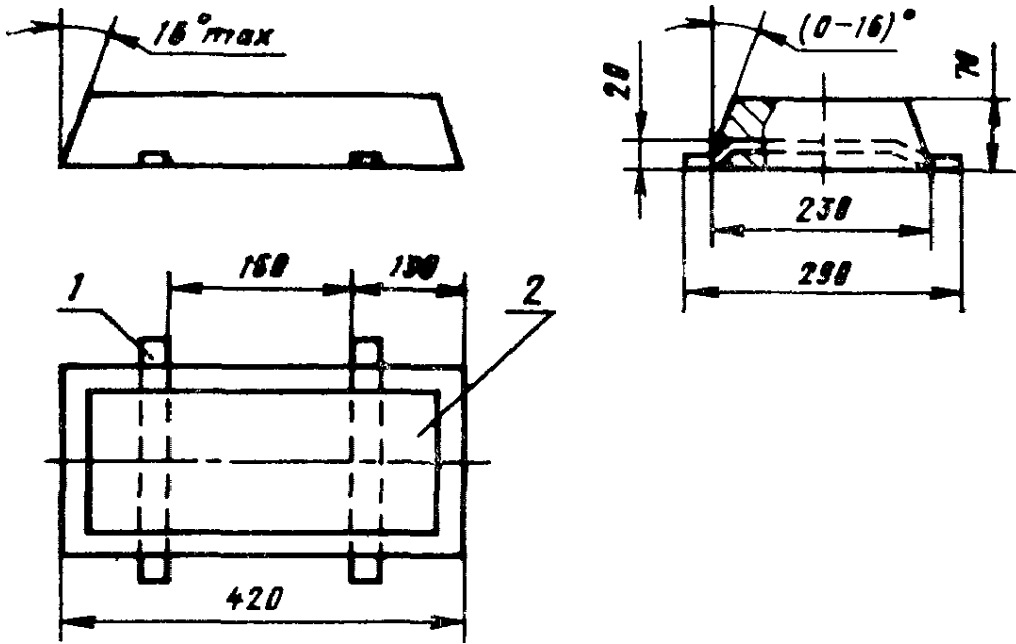
1—арматура; 2—протектор

Черт. 1

1

^ 13	1	394 74.73	64 4586 3242	13
		394—74.73—01	64 4586 3118	
	;	394—74.73—02	64 4586 3243	
	4	394—74.73—03	64 4586 3322	

- -15



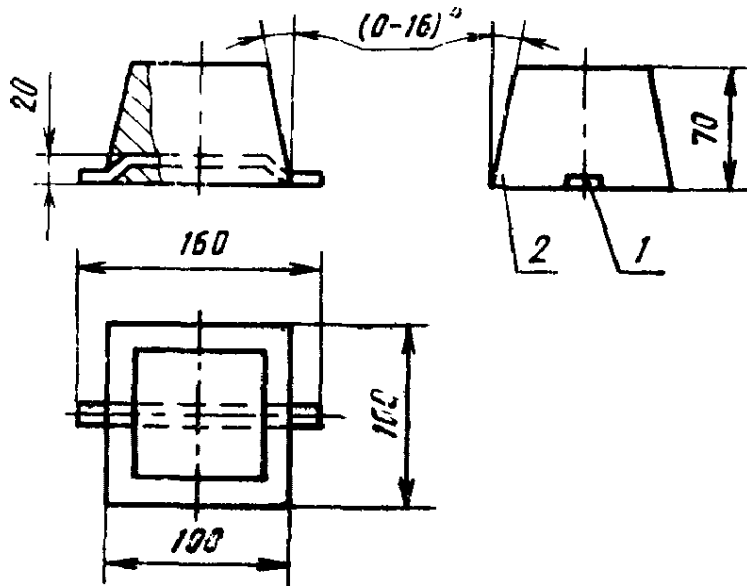
1— ; 2—

. 2

2

				*
- -15	1	394-74.74	64 4586 3244	15
	2	394-74.74—01	64 4586 3119	
		394—74.74—02	64 4586 3245	
	4	334—74.74—03	64 4586 3323	

- -1



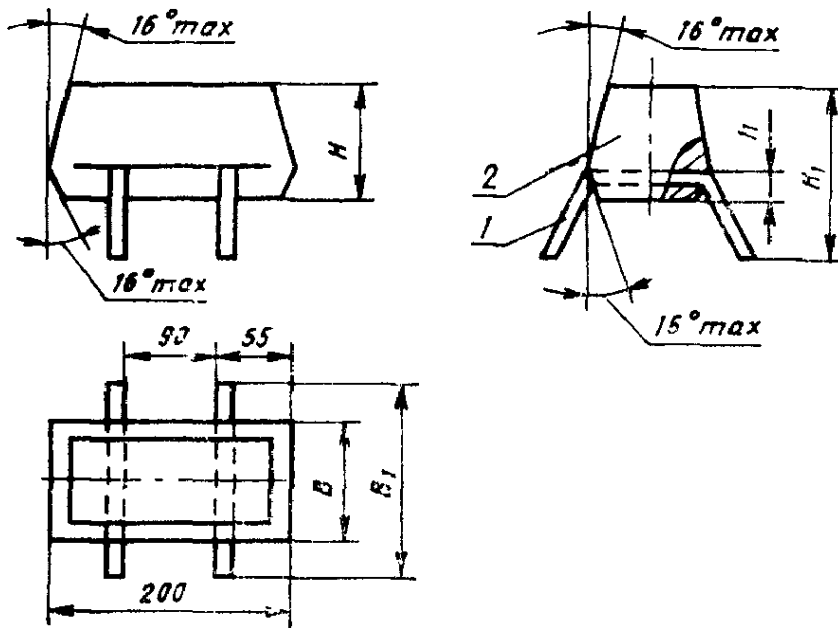
7— ; 2—

. 3

3

				»
- -1	1	394 -74.64	64 4586 3226	1
	2	394-74.64 -01	64 4586 3110	
		394—74.64—02	64 4586 3227	
	4	394—74.64—03	64 4586 3314	

- -1-1; - -3-lj - -5-1;  
 - -3; - -6

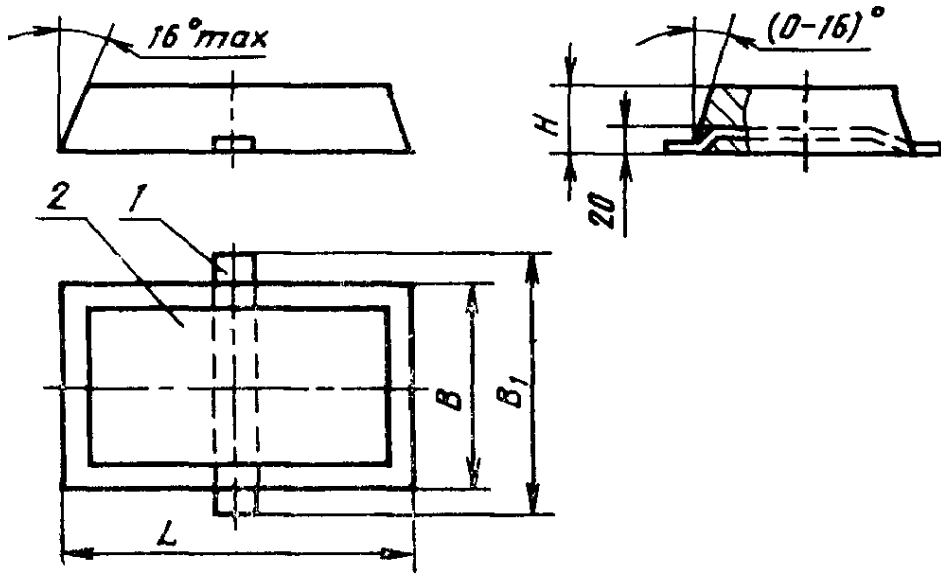


1— ; 2—  
 . 4

4

										bt
									h	
- -4-l	AJ11	304—03.108	64 4586 3202 !	50	120	50	75	19	1	
	2	394—03.108—01	64 4586 3123							
		394—03.108—02	64 4586 3248							
	4	394—03.103—03	64 45861 33126							
- - -1	1	394—03.100	64 46861 3204	90	150	90	115	24		
	2	394—03.109'—01	64 4586 3124							
		394*—03.109—02	64 4586 3249							
	4	394—03.109—03	64 4586 3327							
- -5-1	1	3(94—03,112	64 4586 3209	175				29	5	
	2	394—03.112—01	64 4580 3125							
		319)4—03.112—02	64 4 86 3250							
	4	304—03.112—03	64 41586 3328							
- -3	1	304—03.032	64 4586 3402	100	175	100	125			
- -6		394—03.034	64 4586 3404	125	220	125	165	44	6	

- -3; - -5



1—арматура; 2—протектор

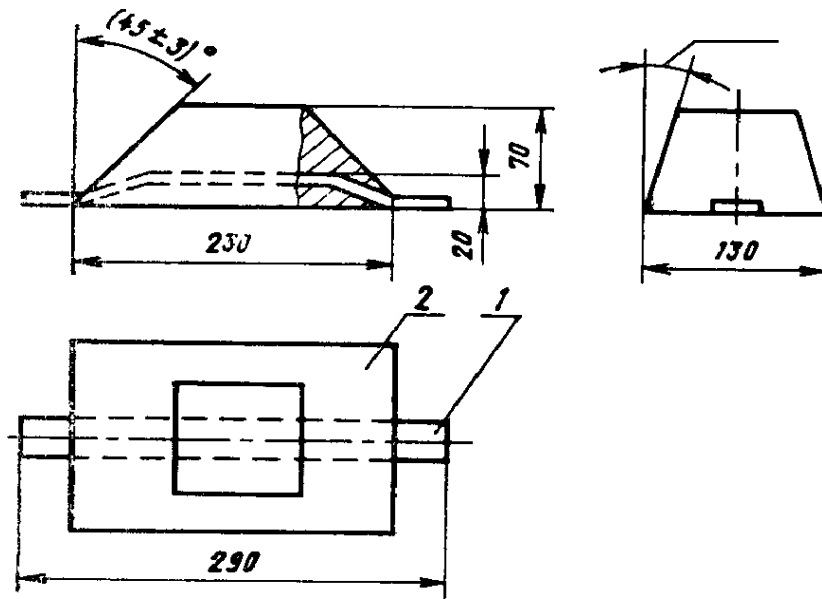
Черт. 5

5

				L				
- -8	1	394—74.65	64 4586 3228	160	100	160	80	3
	-2	394—74.65—01	64 4586 3111					
		394—74.65—02	64 458*6 3229					
	4	3194^—74.65—03	64 4586 3315					
- -5	1	394—74.67	64 4586 3230	130	230	290	90	5
	2	394—74.67—01	64 4586 3112					
		394—74.67—02	64 4686 3231					
	4	394—74.67—03	64 4586 3316					



-4

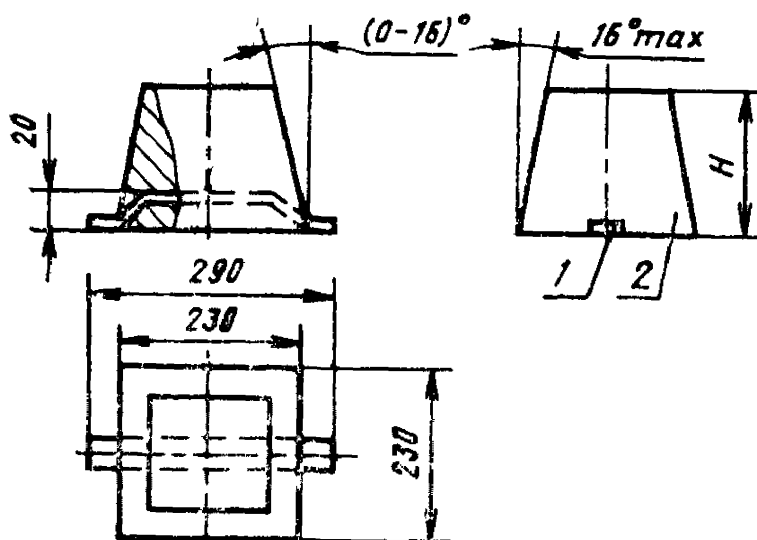


1— ; 2—

.6

-4	1	394—74.65	64 45 6 3232	**
	2	394—74.66—01	64 4586 3113	
		394- 74.66—02	64 4586 3233	
	4	394—74.66—03	64 4586 3317	

-   -8;   -   -12;   -   -20

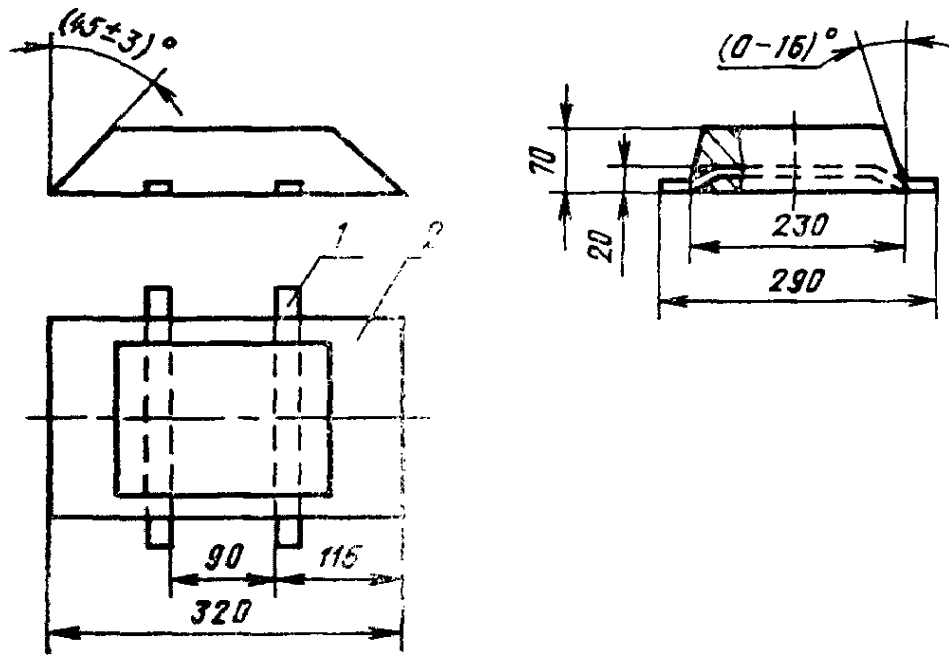


1—арматура; 2—протектор

Черт. 7

-   -	1	394—74.68	64 4586 3234	70	8
	2	394-74.68—01	64 4586 3114		
		394-74.68—02	64 4586 3235		
	4	394-74.68-03	64 4586 3318		
-   -12	1	394—74.70	64 4586 3236	90	12
	2	394-74.70-01	64 4586 3115		
		394-74.70—02	64 4586 3237		
	4	394-74.70-03	64 4586 3319		
-   -20	1	394—74.80	64 4586 3238	150	20
	2	394-74.80-01	64 4586 3116		
		394—74.80—02	64 4586 3239		
	4	394-74.80-03	64 4586 3320		

- 10

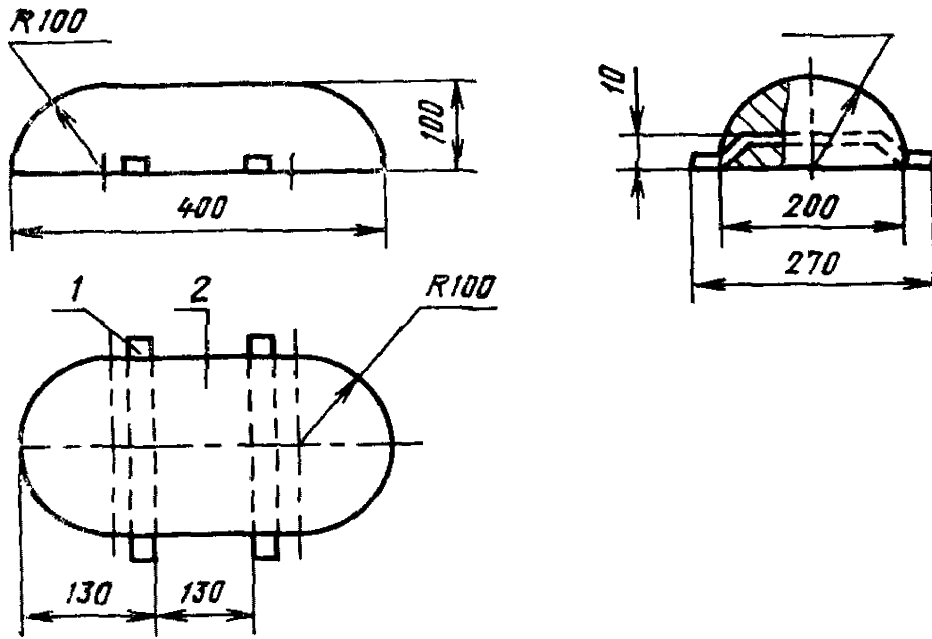


1— ; 2—

. 8

8

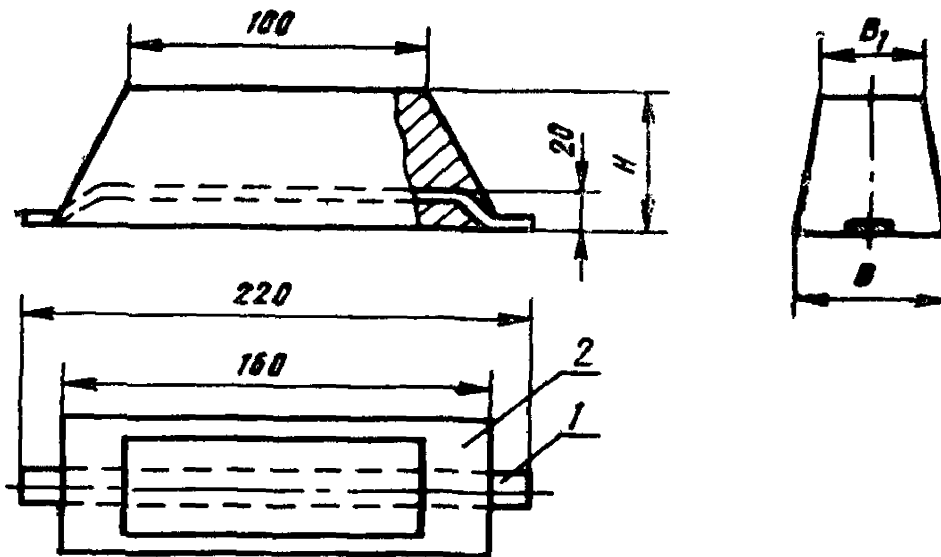
	1	394—74.69	64 4586 3240	
[I-KOA-1Q	2	394—74.69—01	64 4586 3117	10
		394—74.69—02	64 4586 3241	
	4	394—74.69—03	64 4585 3321	



1— ; 2—  
 .9

- -	1	394—03.035	64 4586 3405	10

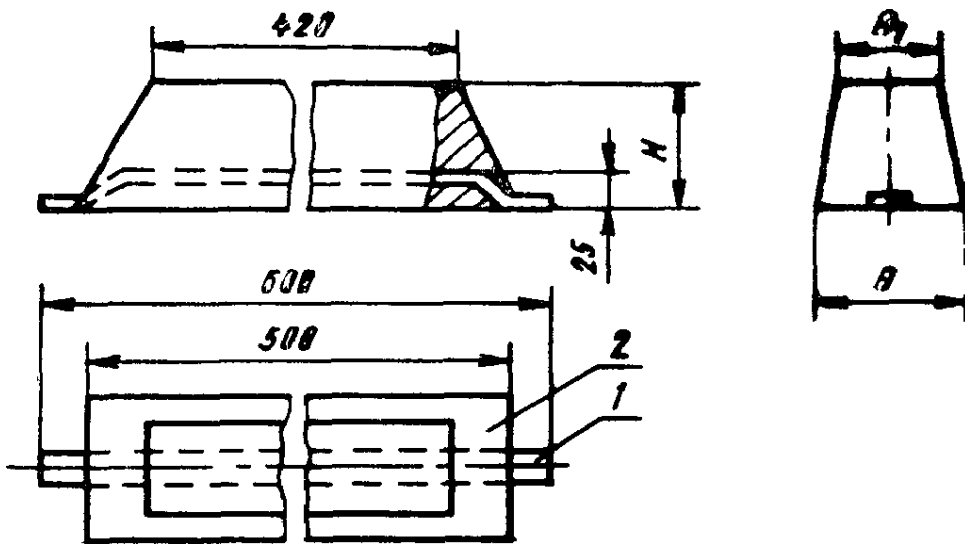
- -5; - ; -15



1— ; 2—  
 .10

- 5	1	394-03.115	64 4586 3505	140	80	60	5
	2	394—03.115—01	64 4586 3607				
		394—03.115—02	64 4586 3610				
- 10	1		64 458 6 3506	170	100	80	10
	2	394—74.71—01	64 4586 3608				
		394—74.71—02	64 4586 3611				
- 15	1	394—74.72	64 4586 3507	160	140	100	15
	2	394—74.72—01	64 4586 3609				
		394—74.72—02	64 4586 3612				

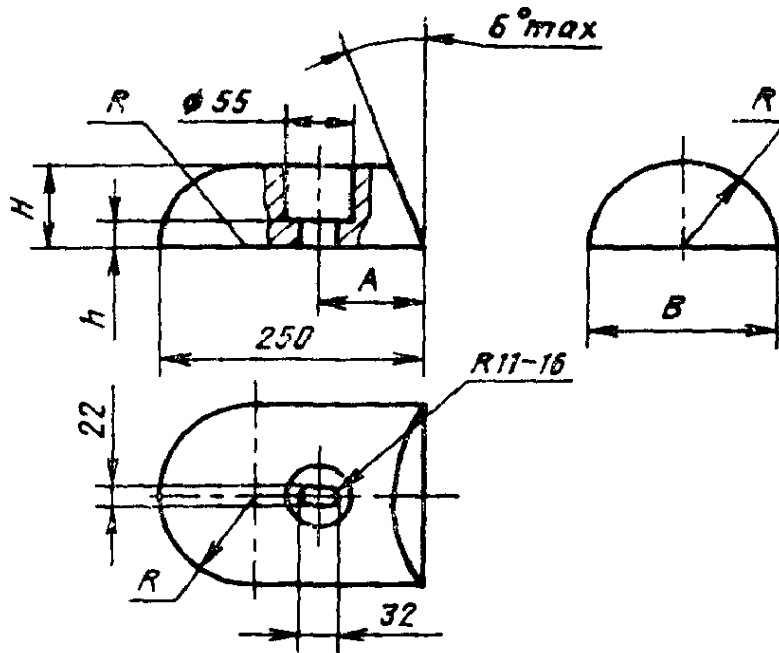
- 18; - 36



1— ; 2—

-	-18		394—03; 050	64 4585 3503	100	85	60	18
		2	394—081050—01	64 4585 3603				
			394—03.050—02	64 4586 3605				
			394—03.051	64 4586 3504				
-	-36		394-03.051—01	64 4586 3604	130		90	36
		2	394—03.051—02	64 4586 3606				

- -6; - -12



Черт. 12

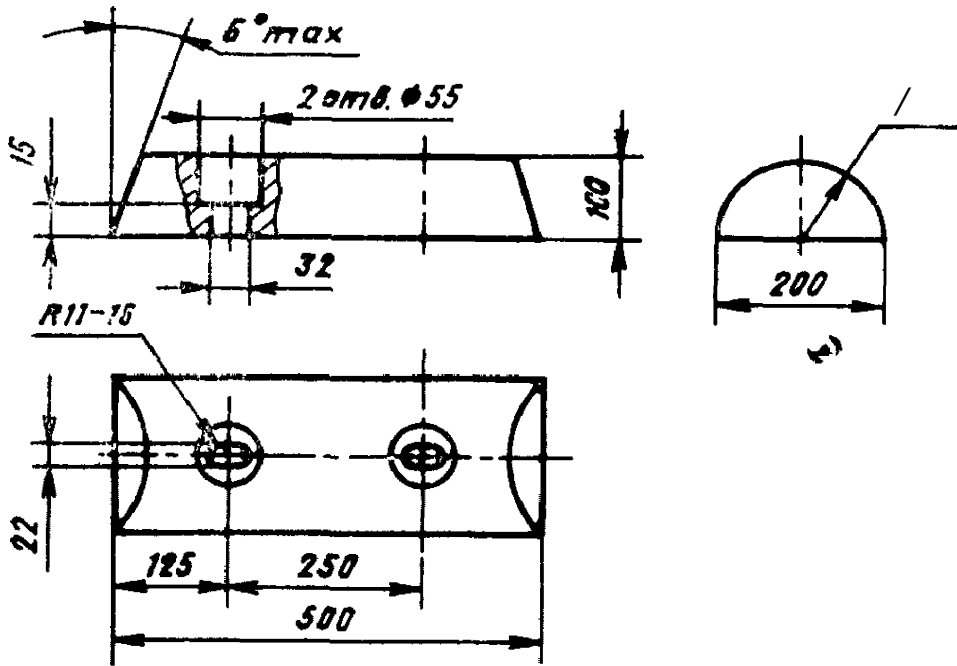
					R	*			
-	-6	1	394—03.054	64 4586 3406	200	100	125	100	15 6
-	-12		394-03.055	64 41586 3409	300	150	75	150	25 12

\*

100 — 150

- -6 - -12

- -14

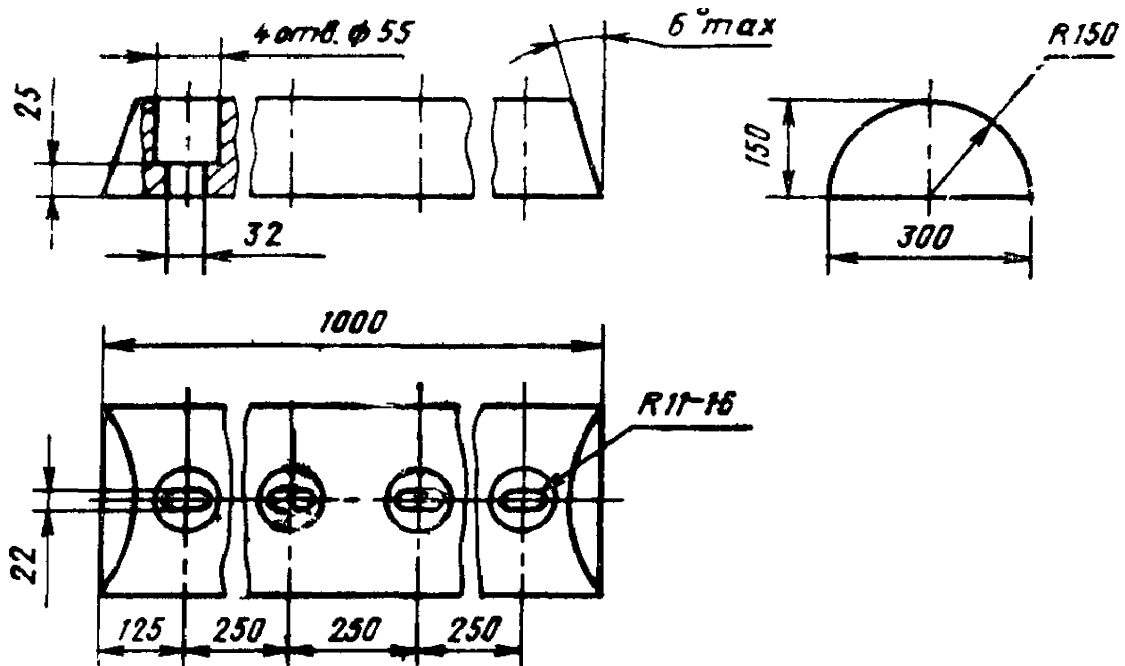


Черт. 13

13

- -14	1	394—03.052	64 4586 3404	14

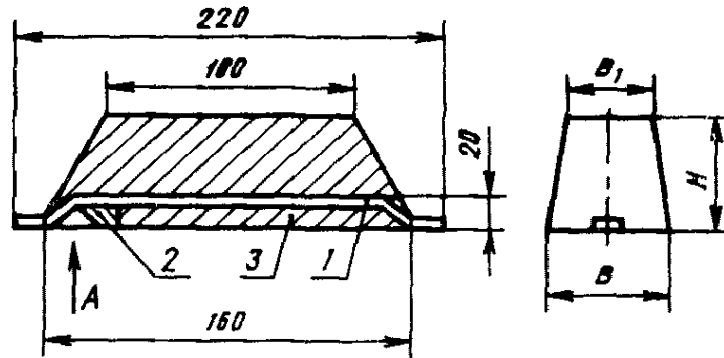
- -63



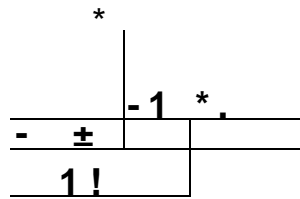
. 14

-	-63	1	394—031.053	64 4586 3407
				63

- -5; - -



Вид А



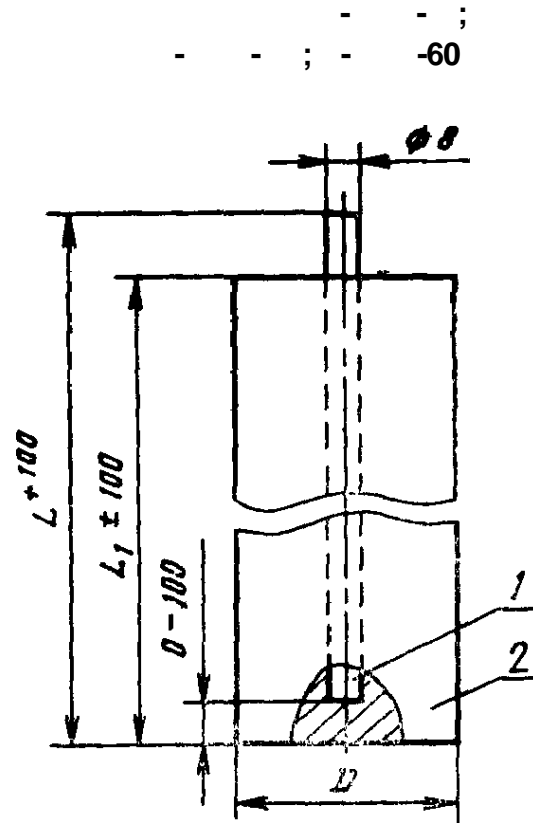
1— ; 2— ; 5—

. 15

L 5

					t		
-	-5	1	394—74.75	64 4586 3508-	140	80	60
			394—74175—01	64 4586 3613			
			394—74.75^02	64 4586 3614			
-	-	1	319A—74.76	64 4586 3509	170	100	80
		1 2	394—74.761—01	64 4586 3616			
			394—74.76—02	64 4586 3616			
							10





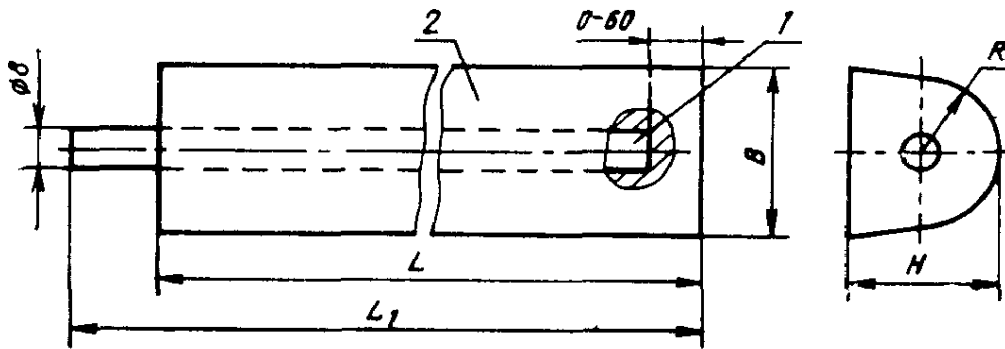
1— ; 2—

. 16

16

				L		D	≈
- -	1	304—74.79	64 4586 4204	500	400	100	10
	2	394—74.79—01	64 4586 4103				
		394—74.79—02	64 4586 4203				
	4	394—74.79—03	64 4586 4303				
-	1	394—03.065	64 4586 4205	1000	900	120	30
	2	394—03.065—01	64 4586 4101				
		394—03.066—02	64 4586 4201				
	4	394-03.065 -03	64 4586 4301				
- -60	1	394—03.066	64 4586 42061			170	60
	2	394—03.066—01	64 4686 41021				
		394—03.066—02	64 4586 4202				
	4	394—03.06(6—03	64 4586 4302				

- -15; - -45; - -4;  
 - - ; - - ; - -60

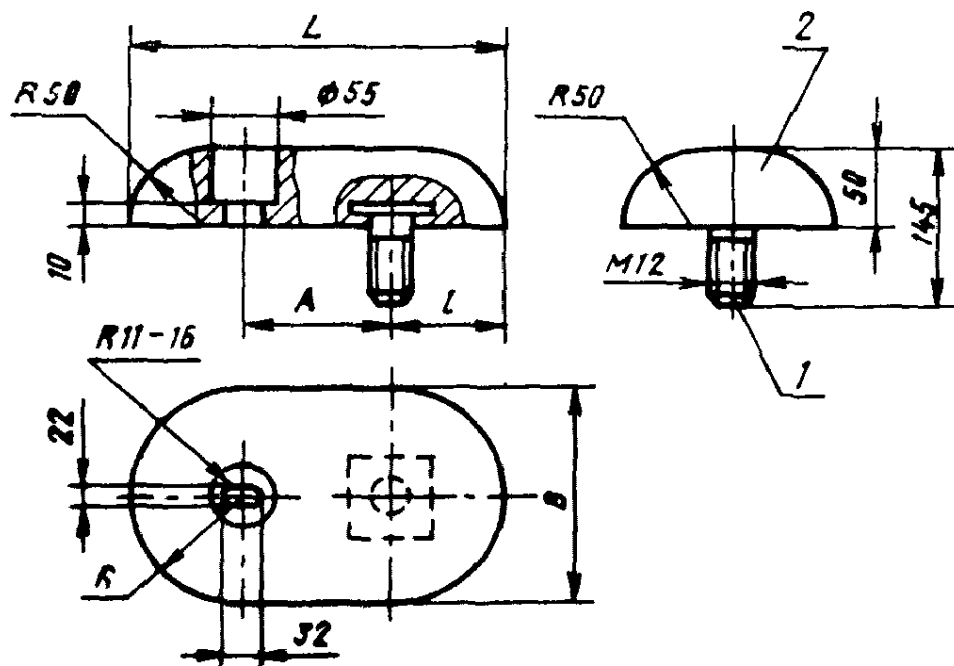


1—арматура; 2—протектор

Черт. 17

						R	L	
- 15	1	394—74.77	64 4586 4207	115	100	50	600	700
	2	304—74.77—01	64 4586 4104					
		394—74.77—02	64 4586 4208					
	4	394—74.77—03	64 4586 4304					
- 5	1	394—74.78	64 4586 4209	200	170	85	600	700
	2	394—74.78—01	64 4586 4105					
		394—74.78—02	64 4586 4210					
	4	394—74.78—03	64 4586 4303					
- 4	1	394—03.061	64 4586 440(1	115	100	50	250	350
-		394—03.062	64 4586 4402					
- -		394—03.063	64 4586 4403	200	170	85	600	700
- 60		394—03.064	64 4586 4404					

- -5; - -9; - -0,8;  
- -3; - -6



1—арматура; 2—протектор

Черт. 18

18

				L		1		R	<sup>1</sup> / <sub>£</sub>
- 0,8	1	394—03.056	64 4586 3410	160	60	50	100	50	0.8
- 3		394—03.057	64 4586 3411	300	150	75			3
- 6	4	394—03.058	64 4586 3412	500	250	125	150	75	6
- 5		394—03.1	64 4586 3011	300	150	75			5
- 9		394—03.111	64 4586 3312	500	250	125			9



( )—

2 3 : - -3 2 26251—84

2 5 : ] - -5 2 26251—84

1 3 : - -3 1 26251—84

2.

2.1.

2-2.

. 20.

2.

— ;  
 — ;  
 — ;  
 — ;  
 — ;

20

	, %				
1		5,0—7,0	2,0—4,0	0,02—0,50	0,04
1 <sup>1</sup>	-		4,0-6,0	—	—
2			0,6—1,0	0,01—0,2	
			4,0-6,0	—	
4	0,5—1,0				
1	—	0,4—0,6		—	—
	0,1—0,3	0,5—0,7		0,1—0,3	
	—	0,2—0,6		-	

	, %			, %				
				-				
1		-		0,003	0,004	0,001	-	0,04
1 2	—	0,001—0,1	—	0,10	0,01		-	0,10
4	0,05—1,0	—				—		
1				0,0015				
2	-	—		0,004	0,001		0,0054	0,005—0,1
			0,005—0,1					

1. : , \*

2. ,2% .

3. ;

2-3. -

: 2590—71 103—76, 2333—80

15. 2 5521—76.

9.073-77. . 15,

2.4. 380—71. , -

5 ( 500 2. ) ( ) ,

0,5 5

, , »

30

15

8

50

10

1

- 3  
2.5.

- 6.

- 1,

- 1-1,

- 3,

- 3-1,

- 5-1,

:

±6

, ±5

±5

±2

±1

±5

[

2-6.

2.7.

, %, :

20

±10

20

±5

3.

3.1.

-

3.2.

3.3.

10

\*

240.0—76,

( 11739.0—82,

) 25284-0—82

— 2.7 1% ( \* 3 -2.4 )

3-4.

. 2 2 \*

. 2.4—2.7 -

3.5.

4.

4.1.

3240.8—76.	3240.1—76, 324012—76.	3240.2—76, 3240.15—76.	3240.3—76,
3240.18—76, 11739.7—82, 11739.13—82, 11739.23—82, 25284.2—82, 25284.6—82	3240.20—76, 11739.11—82, 11739.17-78, 11739-24—82, 25284.3—82, 7727—81-	11739-6—82, 11739-12—82, 11739 18—78, 25284.1—82, 25284.4—82,	

4.2.

4.3.

4.4.

3%.

5.

5.1.



-13	13	-2	12
-15	15	-14	14
-1	1	-63	63
-1-1	1-1	-5	10
1-3	3	-	15
-1	5-1	-10	45
-4	4	-15	60
-5	5	-	4
-1	5-1	-45	10
(-8)	3	-	60
-10	10	-4	6
-12	12	-	9
-20	20	-	11P
-3	3	-40	0,
-	-	-5	6
-	10	-9	7
-	5	-1	
-	10	-0,8	
-15	15	-3	
-18	18	H-POM-fS	
n-HKM-6	36	-7	
	6		

-1, -1-1, -3,

-12 -3

2 -3-1, 4, -5, -5-1

-20

2 — ;

4 — ;

1 —

21;

965:

3- 2 965;

965;

861:

2 861;

146:

1 146.

-5

-3

. 24 26251—84

5.2.

2991—76

III.

(

II

2991—76.)

I

21140—75-

22322—77.

21650—76.

5.3.

14192—77-

5.4.

5.5.

245S7—81

21929—76,

5

15150—69.

21650—76

5.6.

15150—69

3 —

®

!

6.

6.1.

,

-  
-

6.2.

.

,

,

70%

,

-

6.3.

.

,

-

,

.

7.

7.1.

-  
-

7.2.

.

:

1

—

;

3

—

;

5

—

.

- 4; - - ); - 10	1000 ) (
- 15; - 13; - 6; - 12; - 14; - 63	( 30000 ) (1000—30000 ) -
- 1; - 1-1; - 3; - 3-1; - 5; - 5-1; - 8; - 12; - 20; - 3; -KOMj S; - 5; - 10; - 15; - 18; - 36; - 5; - -	
- 0,8; - 3; - 6; - 7; - ; - 9; - 11	-
- ; - 15; - ; - 45; - ; - 4; - ; - ; - 60	- *

	-	-		-		-	-
		‘	‘	‘	‘		
	*	-		-		* /	, %
1	1,8	1300	1210	1540	1450	2200	65
1	2,8	820	730	1060	970	2880	80
2	2,7	650	600	890	840	2940	80
	2,8	820	730	1060	970	2880	80
4	2,8	900	800	1140	1040	2880	80
1	7,1	820	730	1060	970	820	95
2	7,1	820	730	1060	970	820	95
	7,1	820	730	1060	970	820	95

1	804—72	95	11069—74	3640-79	6008—82
1	—«		11069-74	3640-79	—
2			11009-74	3640—79	6008—82
			11069-74	2640-79	—,
4	804—72	95	11069-74	3640-79	—
1	—		11069-74	3640-79	—,
2	804-72	95	11069-74	3640-79	6008—82
	—.		—*	3640-79	—

!	- -	-	-	-	-	» 127—76
1	-*	-	-	•-	-	.
2	-	-	-	-	-	.
		-				-
				21907—76		-
4		01	860—75	-	-	-
1			-	-	-	-
2			-	-	-	.
	-		-	-	*	.
					18337-80	-0 1521—76

1 26251—84

05.04.88 996

01.09.88

1.2. 2. : 160 140, 130 120, 400

3. : 70 60;

4 :

4

				D					
- -1—1	1 2 4	394—03.108 394—03.108—01 394—03.108—02 394—03.108—03	64 4586 3202 64 4586 3223 64 4586 3248 64 4586 3326	50	120	40	75	19	1
- -3—1	1 2 4	394—03.109 394—03.109—01 394—03.109—02 394—03.109—03	64 4586 3204 64 4580 3124 64 4580 3249 64 4586 3327	70	150	70	96	24	3
- -5—1	1 2 4	394—03.112 394—03.112—01 394—03.112—02 394—03.112i—03	64 4586 3209 64 4586 3126 64 4586 3250 64 4586 3328	90	175	90	115	29	5

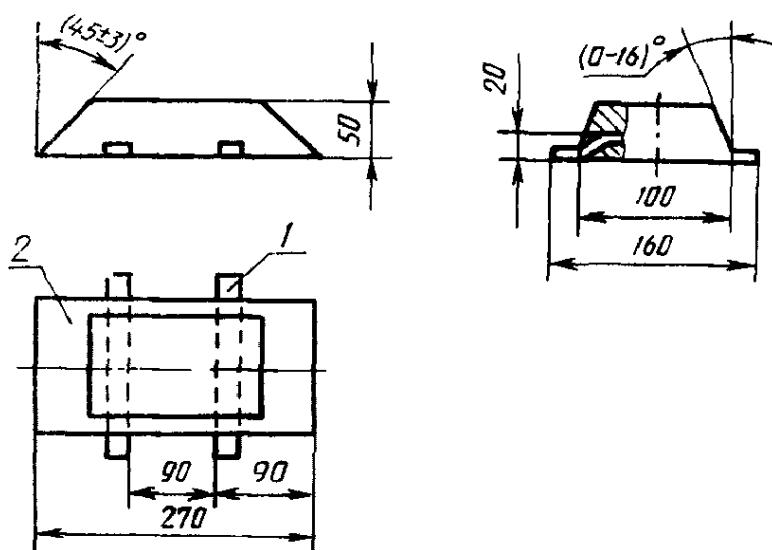
( . . 190)



6

:

- 4



7— ; 2—

. 6

7. : 150 156;

13. : 64 4586 3404 64 4586 3406.

2.2. 20. : 0,05—1,0

0,05—4,1.

2.3. 9.073—77» « 15, 15 : « 15. . 15, 9.306-35»;

9. 6.

: 5521—76 5521—86;

: «

380—71».

2.4. : «

( , )

( )

5

\*

».

( . . 191)

26251^84}

(

2.5,

: « ±6, ±5, ±5»  
300 .....±6  
300 ..... , ±12  
±5».

«

2.7'.  
2

: « 20 » « 20 ».  
— 2.8: «21-8.  
/ -

300 ».  
3.2

: «3.2. -  
-

». 3.3, 3.4.  
4

: , 2.4—2.7 . 2.4—2.9.  
— 4.5: «4.5. -  
4100/1 1.0 \*

100 »»

5.1.

: « -

25726-^83

10 »;

( , . 192)

26251-84}

(

: «

-

: - -3

2

966:

3- 2 966;

:

- 966;

- -5

2

361:

5 - 2 861;

- -3

1

146:

-MI 146»-

6.2.

:

2991-76

2991-86;

: « (

10198-78»;

: « »

«

»-

6.4.

: «

» «

-

».

2.

1

: 730

700,

940.

( 71 .)

27.06.90 1905

01.01.91

1.2.	1—19.	«	».
. 1—394—74.73	. 364541.011; 394—74.73—01	.	.
364541.011— 01; 394-74,73—02,	. 364541.011—02;		394—74.73—03
. 364541.011—03;			
. 2 — 394—174.74	. 364541.012; 394—74.74—01	.	.
364541.012— 01; 394—74.74—02	. 364541.012—02;		394—74.74—03
. 364541.012—03;			
. 3—394—74.64	. 364541.001; 39,4—74.64—01	.	.
364541.001— 01; 394—74.64—02	. 364541.001—02;		394—74.64—03
. 364541.001—03;			
. 4 — 394—03.108	. 364541.002; 394—03.108—01 «	.	.
364541.002— 01; 394—03.108—0	. 364541.002—02; 394—03.108—03		
. 364541.002—03; 394—03.109	. 364541.003; 394—03.109—01		
. 364541.0 —01; 394—03.109—02	. 364541.003—02; 394—03.109—03		
. 364541.003—03; 394—03.112	. 364541.004; 394—03.112—01		
. 364541.004—01; 394—03.112—02	. 364541.004— ; 394—03.112.03		
. 364541.004—03; 394—03.032	. 364542.001; 394—03.034		
. 364542.002;			
. 5 — 394—74.65	. 364541.005; 394—74.65—01	.	.
364541.005— 01; 394—74.65—02	. 364541.005-02; 394—74.65—03		
. 364541.005—03; 394—,74.67	. 364541.007; 394—74.67—01	.	.
364541.007— 01; 394—74.67—0121	. 364541.007—02; 394—74.67—03		
. 364541.007—03;			
. 6 — 394—74.66	. 364541.006; 394—74.66—01	.	.
364541.006— 01; 394—74.66— ,	. 364541.006—02; 394—74.66—03		
. 364541.006—03;			
. 7—394—74.68	. 364541.008; 394—74.68—01	.	.
364541.008— 01; 394—74.68—02	. 364541.008—02; 394—74. 68—03		
. 364541.008—03; 394—74.70	. 364541.010; 394—74.70—01		
. 364541.010—01; 394—74.70—02	. 364541.010—02; 394—74.70—03		
. 364541.010—03; 394—74.80	. 364541.013; 394—74.80—01		

( . . 150)

(

. 364541.013—01; 394—74.80—02 . 364541.013—02; 394-74.80—03  
. 364541.013—03;  
8 — 394—74.69 . 364541.009; 394—74.69—01 .  
364541.009—01; 394—74.69—02 . 364541.009—02; 394—74.69—03  
. 364541.009—03;  
. 9 — 394—03.035 . 364542.003;  
10 — 394—03.115 . 364543.001; 394—03.115—01 .  
364543.001—01; 394—03 115—02 . 364543.001—02 ; 394—74 71 .  
364543.002; 394—74.71—01 . 364543.002—01; 394—74.71—02 .  
364543 002—02; 394—74.72 . 364543.003; 394—74.72—01 .  
364543.003— 01; 394—74.72—02 . 364543.003—02;  
. 11—394—03.050 . 364543.004; 394—03.050—01 .  
364543.004— 01; 394—03 050—02 . 364543.004—02; 394—03.051 .  
364543.005; 394—03.051—01 . 364543.005—01; 394—03.051—02 .  
364543.005— 02;  
. 12 — 394—03.054 . 364542.004; 394—03.055 .  
364542.005;  
. 13—394—03.052 . 364542.006;  
. 14 — 394—03.053 . 364542.007;  
. 15—394—74.75 . 364543.006; 394—74.75—01 .  
364543.006— 01; 394—74.75—02 364543.006—02; 394—74.76 .  
364543.007; 394—74.76—01 . 364543.007—01; 394—74.76—02 .  
364543.007— 02;  
. 16 — 394—74.79 « 364541.014; 394—74.79—01 .  
364541.014— 01; 394—74.79—02 . 364541.014—02; 394—74.79—03 .  
. 364541.014—03; 394—0&065 . 364541 016; 394—03.065—01 .  
. 364541.016—01; 394—03.065—02 . 364541.016—02; 394—03.065—03 .  
. 364541.016—03; 394—03.066 . 364541.018; 394—03.066—01 .  
. 364541.018—01; 394—03.066—02 . 364541.018—02; 394—03.066—03 .  
. 364541.018 -03;  
. 17 — 394—74.77 364541.015; 394—74.77—01 .  
364541.015— 01; 394—74.77—02 . 364541.015-^02; 394—74.77—03 .  
. 364541.015—03; 394—74.78 . 364541.017; 394-74.78-01 .  
364541.017—01; 394—74.78—02 . 364541.017—02; 394,-74.78—03 .  
. 364541.017—03; 394—03.061 . 364542.008; 394—03.062 .  
364542.009; 394—03.063 . 364542.010; 394—03.064 . 364542.011;  
. 18 — 394—03.056 . 364542.012; 394-03.057 .  
364542.013; 394—03.058 . 364542.014; 394—03.110 . 364542.019;  
394—03.111 . 364542.020;  
. 19—394—03.060 . 364541.021; 394—03.059 .  
364542.015.

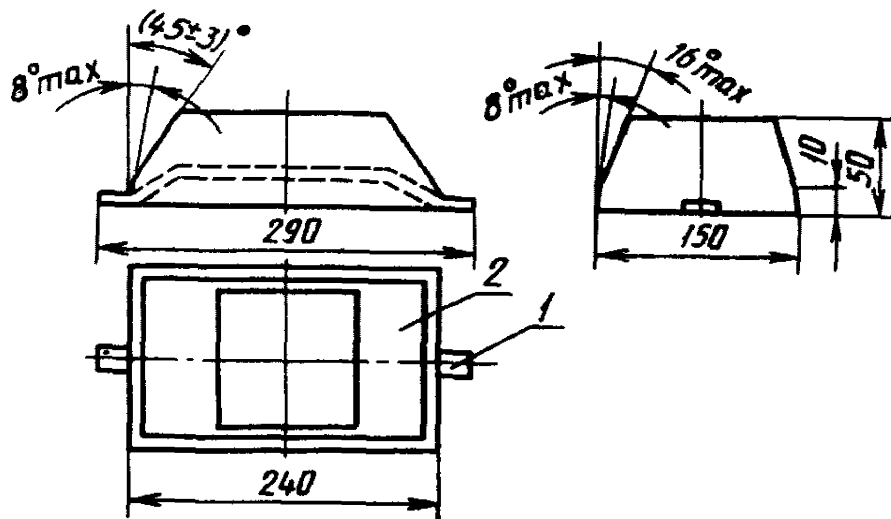
( . . 151)

1.2. 1—3, 5—8 : (0—16)<sup>0</sup> 16°;  
 4 — - -3, - -6:

*								%	<i>h</i>	*
-	-	1	.364542.001	64 4586 3402		175	100	125	44	3
-	*		.364542.002	64 4586 3404	125	220	125	165		6

6

- -4



1 — арматура; 2 — протектор

Черт. 6

- -8. 18, 18 : - -9  
 18. « , » : 9 8.

( , . 152)

2.2. 20, « » ; 4 , % »

3 05 «8	X fe S									
4	0,05— -0,2		2,5- -4,5	—	—	0,1- -0,2	—	—	0,01— -0,05	0,01— -0,05

2.3 : « »;  
 380—88. : 2590—71 2590—88, 380—71  
 2.4. : « » « \*  
 ». 5.2. : « \*  
 24597—81 2991—85 III  
 10198—78»; : 21140—75 . 21140—88.  
 5.5 « » : « 24597—81».  
 »; 5.6 : «  
 7.2, : «1 » «3 ».  
 7 — 7.3: «7.3.  
 10 % -  
 , , . -  
 ». 3. « » « -  
 ». 4 « » : « -  
 -1 12797—77»; « » : «  
 -2 10297—75»; « », « »  
 5.1. 21. « » -  
 : - -9 - -8; « » -  
 : 9 8 . « » -  
 ( 10 1990 . )

• •  
• •  
• •

. 28.08.84 « . 19.11.84 2,0 . . . 2,125 . . - . 1,45 . - . . .  
8.000 10 .

« » , . » 3 » 123840, , ,  
, . , 256. . 2471