



23

Hard metal brazed tips, type 23. Design and dimensions

25401-90

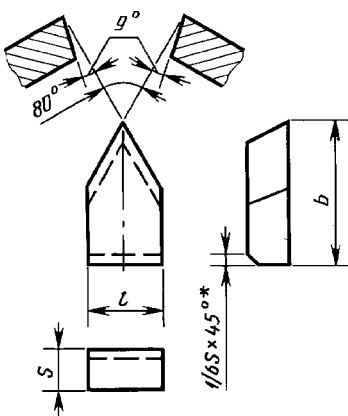
25.100
77.160
19 6000

01.07.93

- 1.
- 2.

. 1.

1



	<i>l</i>	<i>b</i>		
23010	4	10	2,5	
23030	5	12	3,0	
23050	6	14	3,5	
23070	8	16	4,0	
23090	10	18	5,0	2, 3, 4, 8,
23110	12	20	6,0	9, 10
23130	16	22	7,0	
23150	20	25	8,0	
23170	25	28	9,0	
23190	32	32	10,0	

- 3.
- 4.
- 5.
- 6.

— 25393.

— 2209.

; 2— 15 6, 3— 14 8, 4— 5 10, 8— 6-

6- , 9- 6; 10- 8.

	15 6	14 8	5 10	6- 6- ,	8
23010	0,96	0,96	1,08	1,25	1,24
23030	1,72	1,73	1,93	2,24	2,21
23050	2,80	2,81	3,14	3,65	3,60
23070	4,75	4,77	5,33	6,19	6,11
23090	8,14	8,17	9,14	10,61	10,46
23110	12,75	12,81	14,32	16,63	16,40
23130	20,69	20,78	23,24	27,00	26,61
23150	32,59	32,73	36,61	42,49	41,92
23170	49,33	49,54	55,42	64,32	63,46
23190	76,61	76,95	86,06	99,90	93,55

1.

2.

31.10.90 2762

3.

25401-82

4.

118—74

5.

-

2209-90	5
25393-90	3

6.