

10, 70



10, 70

Hard metal brazed tips, types 10, 70.
Design and dimensions

25396 90

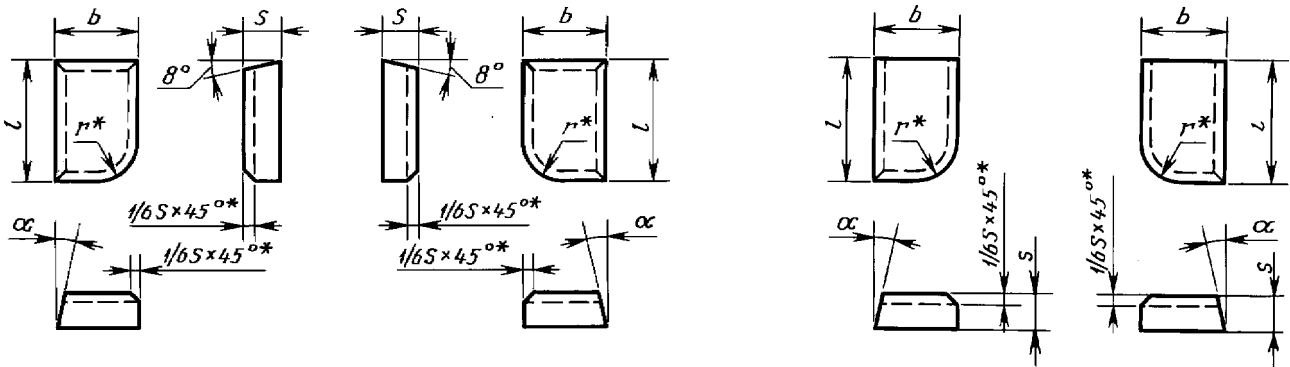
MKC 25.100
77.160
19 6000

01.07.93

- 1.
- 2.
- 1.
3. — 25393.
- 4.
5. — 2209.
6. : 1 — 30 4; 2 — 15 6; 3 — 14 8; 4 — 5 10;
- 5 — 10 8- ; 7 - ; - ; 8 - 6- , 6- ; 9 — 6; 10 - 8;
- 11- - .

1

2



*

				1	b	s		,			
1		2									
10411	-	-	-	5	3	2,0	2,0	-	1, 7	8, 11	2, 3, 4, 5, 6, 9, 10
10431	-	-	-	6	4	2,5	2,5	-	1, 7	8, 11	2, 3, 4, 5, 6, 9, 10
10451	-	-	-	8	5	,	,	-	1, 7	2, 8, 11	3, 4, 5, 6, 9, 10
-	-	10652	-	10	6	2,5	4,0	-	1, 7	2, 8, 11	3, 4, 5, 6, 9, 10
10051	10061	-	-	10		3,5		18	2	1, 3, 7, 8, 11	4, 5, 6, 9, 10
70051	70061	-	-			4,0		8	2	1, 3, 7, 8, 11	4, 5, 6, 9, 10
-	-	10672	10682			4,0		18	2	1, 3, 7, 8, 11	4, 5, 6, 9, 10
10271	-	-	-	12	8	3,0	5,0	-	2, 3	1, 5, 7, 8, 11	4, 6, 9, 10
10471	10481	10472	10482			5,0		18	2, 3	5, 8, 11	1, 4, 6, 7, 9, 10
70471	70481	-	-			5,0		8	2, 3	5, 8, 11	1, 4, 6, 7, 9, 10

				1	b	s					
1		2									
10291	10301	10292	10302	16	10	4,0	60	18	2. 3. 5	5. 8. 11	1. 4. 6. 7. 9. 10
70291	70301							8	2. 3	4. 5. 8. 9. 11	1. 6. 7. 10
10491	10501	10492	10502			6,0		18	2. 3	4. 5. 8. 9. 11	1. 6. 7. 10
70491	70501							8	2. 3. 9	4. 5. 8. 11	1. 6. 7. 10
70311	70321			18	12	4,5	7,0	8	2. 3. 9	4. 5. 8. 10. 11	1. 6. 7
			10702	5,0		2. 3. 4. 9. 10			5. 8. 11	1. 6. 7	
10151	10161	10152	10162	20		7,0		18	2. 3. 4. 5. 9. 10	8. 11	1. 6. 7
70151	70161								0	2. 3. 4. 9,10	5. 8. 11
70511	70521			25	14	5,5	8,0	0	2. 3. 4. 9,10	5. 8. 11	1. 6. 7
		10712	10722			6,0			18	2. 3. 4. 9,10	5. 8. 11

				1	b	s					
1		2									
10531	10541	10532	10542	25	14	8,0	8,0	18	2 3 4	5 8 11	1 6 7
									9 10		
70531	70541			32	16	6,0	10,0	8	2 3 4	5 8 11	1 6 7
									9 10		
70551	70561								3 4 9	2 5 8	1 6 7
				10	11						
10571	10581	10572	10582	18	10,0	10,0	18	3 4 9	2 5 8	1 6 7	
								10	11		
70571	70581			40	18	10,0	0	3, 4, 10	2 5 8	1 7	
								9, 11			
70591	70601							8,0	4, 10	3 5 6	1 2 7
				8, 9, 11							
10611	10621	10612	10622	40	22	12,0	12,0	18	4 10	3 5 6	1 2 7
									8 9 11		
70611	70621			50	20	8,0	12,5	8	4 10	3 5 6	1 2 7
									8 11	9	
70371	70381								10	4 5 6	1 2 3
				8 11	7 9						
131	10641	10632	10642	50	25	14,0	14,0	18	10	4 5 6	1 2 3
									8 11	7 9	
70631	70641			50	25	14,0	14,0	8	10	4 5 6	1 2 3
									8 11	7 9	

		30 4	15 6	14 8	5 10	10 8-	7 12	- ,	6- , 6- , 6	8	-
10411	—	0,27	0,32	0,32	0,36	0,38	0,37	0,43	0,42	0,42	0,42
10431	-	0,54	0,64	0,64	0,72	0,77	0,75	0,86	0,84	0,83	0,84
10451	-	0,91	1,07	1,08	1,22	1,30	1,26	1,45	1,42	1,40	1,41
10051	10061	1,61	1,89	1,90	2,14	2,29	2,21	2,53	2,50	2,47	2,49
70051	70061	1,69	1,98	2,00	2,25	2,41	2,32	2,66	2,63	2,59	2,61
10271	-	2,32	2,73	2,75	3,10	3,32	3,20	3,67	3,61	3,57	3,59
10471	10481	3,69	4,34	4,37	4,93	5,28	5,09	5,84	5,74	5,68	5,72
70471	70481	3,87	4,56	4,59	5,18	5,54	5,34	8,72	8,57	8,47	8,53
10291	10301	5,25	6,17	6,21	7,00	7,49	7,23	8,30	8,16	8,07	8,13
70291	70301	5,51	6,48	6,52	7,35	7,87	7,59	8,72	8,57	8,47	8,53
10491	10501	7,57	8,91	8,96	10,10	10,80	10,40	12,00	11,80	11,61	11,69
70491	70501	7,95	9,36	9,41	10,60	11,30	10,90	12,60	12,40	12,20	12,29
70311	70321	8,43	9,93	9,96	11,20	11,99	11,70	13,30	13,10	13,00	13,09
10151	10161	13,20	15,60	15,70	17,70	18,95	18,20	21,00	20,60	20,41	20,55
70151	70161	13,90	16,40	16,50	18,60	19,91	19,10	22,00	21,60	21,40	21,55
70511	70521	16,70	19,60	19,70	22,30	23,87	23,00	26,50	25,90	25,60	25,78
10531	10541	22,40	26,40	26,50	29,90	32,01	30,90	35,50	34,80	34,40	34,64
70531	70541	23,50	27,70	27,80	31,40	33,62	32,40	37,20	36,50	36,10	36,35
70551	70561	26,90	31,60	31,80	35,90	38,43	37,00	42,50	41,80	41,30	41,59
10571	10581	46,40	55,00	55,00	62,00	66,38	64,00	73,00	72,00	71,00	71,50
70571	70581	48,70	58,00	58,00	65,00	69,60	67,00	77,00	76,00	75,00	75,53
70591	70601	50,00	60,00	60,00	68,00	72,80	70,00	80,00	79,00	78,00	78,55
10611	10621	86,00	101,00	101,00	114,00	122,00	118,00	136,00	133,00	132,00	132,92
70611	70621	90,00	106,00	106,00	120,00	128,00	124,00	143,00	140,00	139,00	139,97
70371	70381	71,00	84,00	84,00	95,00	102,00	98,00	112,00	110,00	109,00	109,76
10631	10641	143,00	168,00	169,00	191,00	204,00	197,00	226,00	222,00	220,00	221,54
70631	70641	150,00	176,00	177,00	201,00	215,00	207,00	237,00	233,00	231,00	232,62
10652	—	1,26	1,48	1,49	1,67	1,79	1,72	1,98	1,93	1,93	1,94
10672	10682	1,92	2,26	2,27	2,54	2,72	2,62	3,02	2,95	2,91	2,93
10472	10482	3,87	4,56	4,57	5,11	5,47	5,30	6,07	5,93	5,85	5,89
10232	10302	5,41	6,38	6,39	7,14	7,65	7,37	8,49	8,29	8,18	8,24
10492	10502	7,89	9,30	9,32	10,42	11,16	10,75	12,38	12,10	11,93	12,01
10692	10702	9,17	10,79	10,83	12,12	12,97	12,50	14,40	14,07	13,88	13,98
10152	10162	13,80	16,22	16,30	18,23	19,51	18,80	21,66	21,16	20,87	21,02
10712	10722	18,00	21,17	21,26	23,78	25,46	24,52	28,25	27,60	27,22	27,41
10532	10542	23,24	27,35	27,45	30,70	32,87	31,66	36,48	35,64	35,15	35,40
10572	10582	48,14	56,63	56,88	63,61	68,10	65,61	75,58	73,84	72,84	73,35
10612	10622	88,43	104,00	104,00	117,00	125,00	120,00	139,00	136,00	134,00	134,94
10632	10642	148,00	174,90	175,00	195,00	209,00	201,00	232,00	227,00	224,00	225,57

.6 25396-90

1.

2.

31.10.90 2760

3.

25396-82

4.

3308—81

118—74

5.

-

2209-90	5
25393-90	3

6.