

80%



80°,

19059—80

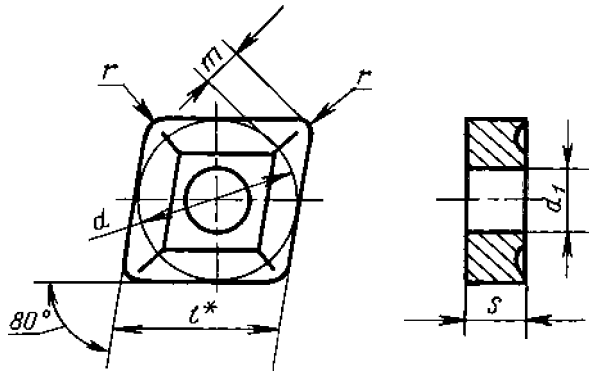
Rhombic throw-away (indexable) carbide cutting inserts with 80° included angle, with cylindrical holes and chip-breaking flutes on one face only.

Design and dimensions

MKC 25.100
77.160
19 6000

01.01.82

(
1. (, . 3).
2.



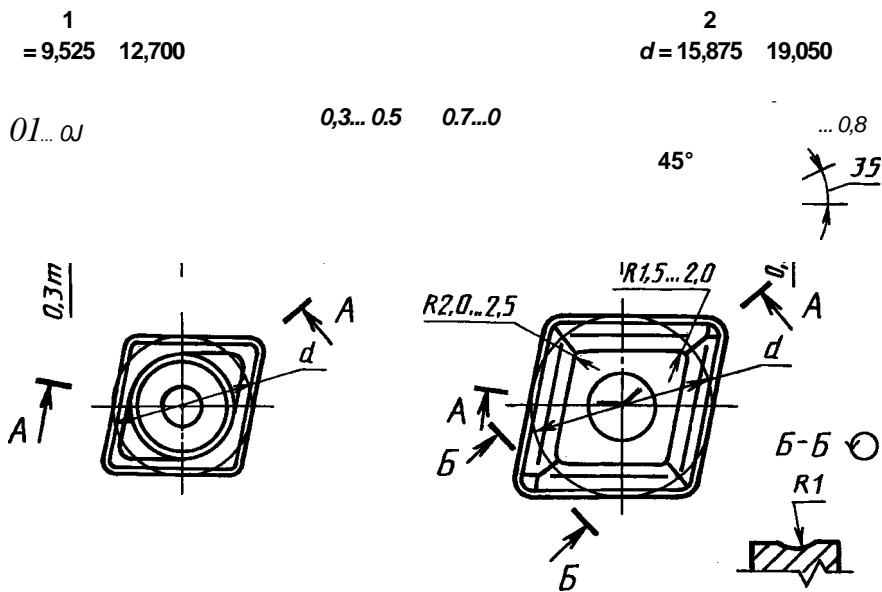
*

					l	d	d_1	s		
05114—090304	CNUM-090304		05124—090304	CNMM-090304	9,7	9,525	3,81	3,18	0,4	2,425
05114—090308	CNUM-090308		05124—090308	CNMM-090308					0,8	2,205
05114—120404	CNUM-120404		05124—120404	CNMM-120404	12,9	12,700	5,16	4,76	0,4	3,307
05114—120408	CNUM-120408		05124—120408	CNMM-120408					0,8	3,088
05114—120412	CNUM-120412		05124—120412	CNMM-120412					1,2	2,867
05114—160412	CNUM-160412		05124—160412	CNMM-160412	16,1	15,875	6,35	6,35	1,2	3,748
05114—160416	CNUM-160416		05124—160416	CNMM-160416					1,6	3,528
—	—		05124—160608	CNMM-160608					0,8	3,970
—	—		05124—160612	CNMM-160612	19,3	19,050	7,93	6,35	1,2	3,749
05114—190608	CNUM-190608		05124—190608	CNMM-190608					0,8	4,851
05114—190616	CNUM-190616		05124—190616	CNMM-190616					1,6	4,411
05114—190612	CNUM-190612		05124—190612	CNMM-190612	19,3	19,050	7,93	6,35	1,2	4,631
05114—190624	CNUM-190624		05124—190624	CNMM-190624					2,4	3,960

U, $l=9,7$, $s=3,18$, $=0,4$, 6, -
 19 6524 0381 090304

(, . 2,3).
 3.
 4.
 5. — 19042.
 6. — 19086.
 7.
 (, . 3).

1.
 2.
 3.



<i>d</i>		<i>d_z</i>	<i>1</i>	<i>h</i>
9,525	—	5,5	1,0	0,4
12,700	—	8,0		0,6
15,875	3,2	—	1,6	—
19,050	3,8	—		—

1. (, . 3).

2

						-			
	6	8	5 10	14 8	15 6	16, 20	1255	3115	3325
05114—090304 05124—090304	3,56	3,51	3,08	2,79	2,74	1,39	3,26	3,56	3,51
05114—090308 05124—090308	3,54	3,49	3,06	2,77	2,73	1,38	3,24	3,54	3,49
05114—120404 05124—120404	9,43	9,31	8,16	7,39	7,27	3,68	8,65	9,43	9,31
05114—120408 05124—120408	9,40	9,28	8,13	7,37	7,24	3,67	8,63	9,40	9,28
05114—120412 05124—120412	9,36	9,23	8,09	7,33	7,21	3,65	8,60	9,36	9,23
05114—150412 05124—160412	14,70	14,50	12,70	11,50	11,40	5,73	13,48	14,70	14,50
05114—160416 05124—160416	14,70	14,50	12,70	11,50	11,30	5,73	13,48	14,70	14,50
05114—190608 05124—190608	28,10	27,70	24,30	22,00	21,60	—	25,76	28,10	27,70
05114—190612 05124—190612	28,00	27,60	24,20	22,00	21,60	—	25,66	28,00	27,60
05114—190616 05124—190616	27,90	27,30	24,20	21,90	21,50	—	25,57	27,90	27,50
05114—190624 05124—190624	27,70	27,30	23,90	21,70	21,30	—	25,39	27,70	27,30

2. (, . 2).

05114-090304	4	9	3, 5, 6, 7, 8, 10, 11
05124—090304	—	—	3, 4, 5, 6, 7, 8, 9, 10, 11
05114—090308	4, 7	9	3, 5, 6, 8, 10, 11
05124—090308	—	—	3, 4, 5, 6, 7, 8, 9, 10, 11
05114—120404	4, 7	9	3, 5, 6, 8, 10, 11
05124—120404	7	—	3, 4, 5, 6, 8, 9, 10, 11
05114—120408	4, 5, 7	9, 11	3, 6, 8, 10
05124—120408	3, 5, 6, 7	9	4, 8, 10, 11
05114—120412	4, 5, 7	11	3, 6, 8, 9, 10
05124—120412	—	—	3, 4, 5, 6, 7, 8, 9, 10, 11
05114—160412	4, 5, 7	9, 11	3, 6, 8
05124—160412	3	9	4, 5, 6, 7, 8, 10, 11
05114—160416	—	—	3, 4, 5, 6, 7, 8, 9, 10, 11
05124—160608			3, 4, 5, 6, 7, 8, 9, 10, 11
05124—160612			3, 4, 5, 6, 9, 10, 11
05114—190608	7	—	4, 5, 6, 7, 9, 10
05124—190608	3, 10	—	3, 6, 9,
05114—190612	4, 5, 7	10	3, 4, 5, 6,
05124—190612	3, 7	10	3, 6, 9,
05114—190616	4, 5, 7	10	3, 4, 5, 6,
05124—190616	7	10	3, 4, 5, 6, 7, 9, 10, 11
05114—190624	—	—	3, 4, 5, 6, 7, 9, 10, 11
05124—190624			3, 4, 5, 6, 7, 8, 9, 10, 11
05124—160416			3, 4, 5, 6, 7, 8, 9, 10, 11

3— 6; 4— 8; 5— 5 10; 6— 14 8; 7— 15 6; 8— 16, 20; 9—
3115; 10— 3325; 11— 3115.

d		r _R				
		0,4	0,8	1,2	1,6	2,4
12,7	CNMM 1204	++	+	+	++	+++
15,875	CNMM 1606	+++	+	+	++	+++
19,05	CNMM 1906	+++	++	+	+	+++
25,4	CNMM 2509	+++	+++	+++	+++	++

. + —

++ —

+++ —

3, 4. (

3).

1.

2.

19.06.80 2907

3.

3364—85 «

»

CNMM

4.

19059—73

5.

-

19042—80	5
19086—80	6

6.

29.12.90 3620

7.

1, 2, 3,

1984 .,

1987 .,

1990 . (2—85, 8—87, 4—91)